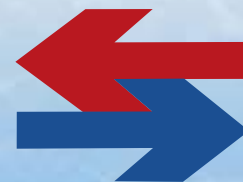


KULDE



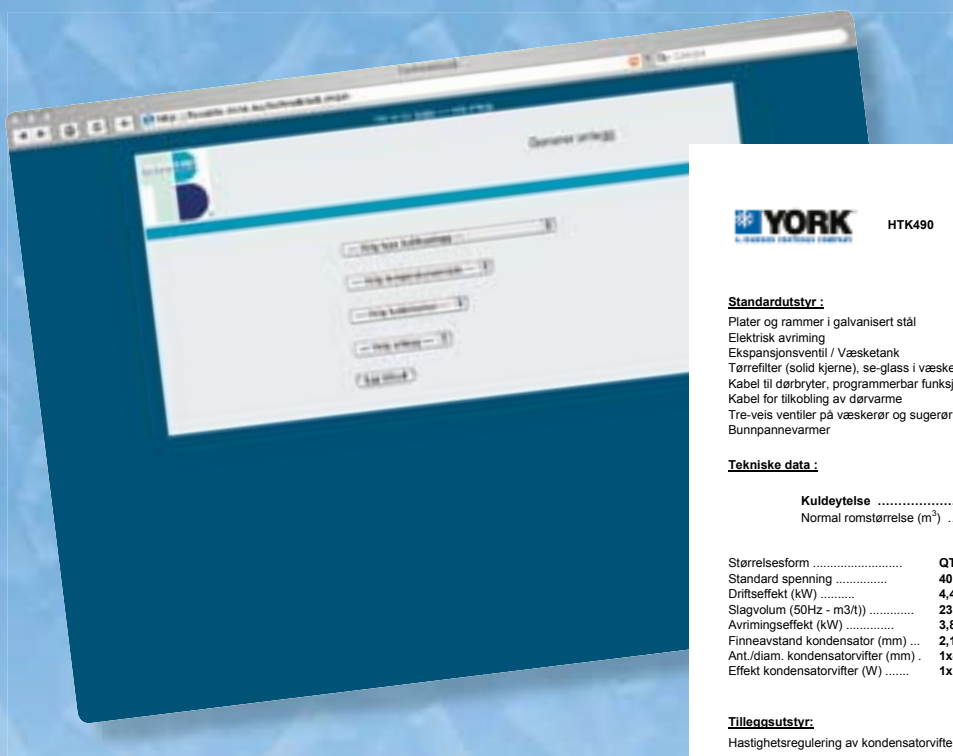
Scandinavia

TIDSSKRIFT FOR KULDETEKNIKK, AIR-CONDITIONING OG VARMEPUMPER

Scandinavian Refrigeration, Air-conditioning and Heat Pump Journal

www.technoblock.no

– Logg inn, legg inn firmalogo og lag ferdige tilbud på Technoblock kuldeanlegg:



20.02.2006



HTK490

Lydsvak splitt for utendørs montasje


Standardutstyr :

Plater og rammer i galvanisert stål	Hermetisk kompressor
Elektrisk avriming	Fjernkontroll med 5 m kabel
Ekspanjonsventil / Væsketank	Drenering av kondensat
Tørrefilter (solid kjerne), se-glass i væskerør	Kabel til romlys styrt fra fjernkontr.
Kabel til dørbryter, programmerbar funksjon	Varmekabel til avløp
Kabel for tilkobling av dørvarme	Justerbare LP/HP pressostater
Tre-veis ventiler på væskerør og sugerør	Lydisolert komp., støylov 6-poler viftemotor
Bunnpannevärmer	Magnetventil i væskerør

Tekniske data :

	-20 °C / 27 °C
Kuldeytelse	4050 W
Normal romstørrelse (m ³)	61,0

Størrelsesform	QT3-EC2	Luftmengde kondensator (m ³ /t)	3290
Standard spenning	400/3/50	Finneavstand fordampner (mm)	7
Driftseffekt (kW)	4,4	Ant./diam. fordampervifter (mm)	2x350
Slagvolum (50Hz - m ³ /t)	23,63	Effekt fordampervifter (W)	2x140
Avrimingseffekt (kW)	3,85	Luftmengde fordampner (m ³ /t)	5200
Finneavstand kondensator (mm) ...	2,1	Kastelengde fordampervifter (m) ...	14
Ant./diam. kondensatorvifter (mm) .	1x400	Støynivå fordampner (dBA)	
Effekt kondensatorvifter (W)	1x120	Støynivå kondensator (dBA)	41

Tilleggsutstyr:

Hastighetsregulering av kondensatorvifter

Brutto (NOK):

+ kr 2 190

Pris (NOK) :

Listepris standard anlegg :	
+ Brutto pris tilleggsutstyr :	
- Rabatt :	40 %

Pris (NOK)

kr 50 500
kr 2 190
-kr 21 080

Pris netto inkl. tilleggsutstyr og avgift på kuldemedium

=

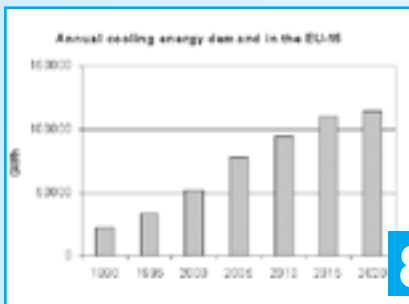
kr 31 610
Kommentar til tilbudet :

Leveringstid : 400V/3/50: 1-2 uker

 Betalingsvilkår: 30 dager netto for betlep innenfor gjeldende kredittramme.
 Tilbudet er gyldig i 3 mnd fra d.d.


Technoblock Norge AS
 Tlf. 22 37 22 00
 Fax. 22 37 21 99

Technoblock Sverige AB
 Tel. 08 55 11 11 55
 Fax. 08 66 11 66 8



KEEP COOL- et prosjekt for å unngå kjøling



God gammeldags naturlig kjøling

Antal skador på varmepumpar har kulminert

12



KELFs årsmøte i Svolvevnet



Rörskålar och isolering mot låga temperaturer

- 4 Leder
- 6 Det er mulig å spare penger på å oppgradere gamle kuldeanlegg
- 8 KEEp COOL- et prosjekt for å unngå kjøling!
- 10 Miljøtsatsing i Asia
- 10 Kobberprisen bryter nye prisbarrierer
- 10 Økte priser på stål og kobber øker interessen for alternative materialer
- 12 Antal skador på varmepumpar har kulminert
- 12 Korrosionproblem p.g.a. anslutningsslangor
- 14 Ny varmepumpeteknologi for energieffektiv og miljøvennlig oppvarming og kjøling
- 16 Dampkjøling kan det være et alternativ?
- 17 Norsk teknologi bak tørkede grønnsaker
- 17 Varmepumpbranchen samlas i en branch-organisasjon
- 17 Nytt nettsted for miljøteknologi
- 19 Läckande kylsystem
- 20 Firmanytt
- 24 Produktnytt
- 33 KELFs årsmøte i Svolvevnet
- 34 Hvordan modifisere kuldeanlegg slik at en slipper oppfylling av kondensatorene ved vinterdrift?
- 36 Ny kontraktshåndbok for byggefagene
- 37 Ny litteratur
- 38 God gammeldags naturlig kjøling
- 40 Grønnsaker som kjøles med sukker
- 40 Frysedreping av bakterier
- 41 Danske køledage
- 42 Kulde som en del av en totalentreprenør
- 43 Kjølevester til soldatene i Irak
- 43 Kjøletrøye for varme brannfolk
- 44 Industrikjøling er ingen spøk
- 45 HFC- så er det bare ett år tilbake
- 45 Avskrivningsregler for tekniske installasjoner må endres radikalt
- 46 Väskekyllt absorptionsaggregat för extrema förhållanden
- 47 Rörskålar och isolering mot låga temperaturer – hur stark är den svagaste länken i kjedjan?
- 50 Tøft for norsk rekeindustri
- 50 Klimautfordringene burde tatt navnesønnen vår
- 51 Prosjekteringen svikter i byggebransjen
- 51 KYS myndighetsdag
- 52 Nyheter
- 53 Har du lyst til å bli student i Trondheim
- 54 Kjølebranchens Kvalitetssikrings Ordning opprioriterer indsatsen
- 54 To nye agentur- og grossistforretninger
- 55 Nils B. Johansen 85 år
- 55 Kaiflex isolering markedsføres nå av Rockwool

Kulde betinger seg retten til å lagre og utgi alt stoff i bladet i elektronisk form. Redaksjonen forbeholder seg retten til å forkorte innsendte manuskripter. Artikler honoreres normalt ikke. Man kan sitere artikler i bladet så lenge kilde oppgis. Ettertrykk er ikke tillatt uten etter avtale med opphavsrettsinnehaveren.

Kaldt eller varmt, – velg selv!



Et klimaanlegg er en god investering for alle som er opptatt av godt innelima. I tillegg til at det gir ren luft er klimaanlegganlegg både miljøvennlig og kostnadseffektivt.

– En av hovedgrunnene til at folk skaffer seg klimaanlegg er ønsket om renere og friskere inneluft. Tanken på å få det svalere om sommeren og lunere om vinteren er andre gode argumenter for å gå til anskaf-

felse av et anlegg av denne typen. Føyer vi til at produktet er miljøvennlig, samtidig som det reduserer fyringskostnadene betraktelig, så er det ingen tvil om at en investering vil lønne seg på sikt, sier Tomas Bauer i Bauer Energi.

Et Bauer Energi klimaanlegg har mange fordeler.

– Vårt klimaanlegg henter energi gratis fra omgivelsene, det vil si uteluften, noe som gir et generelt lavere forbruk av energi. Bare her kan kundene spare 50-80 prosent i fyringskostnader sammenlignet med fyringsalternativer som strøm, olje og parafin sier Bauer. Han forklarer også at det gjennom en omvendt kjøleprosess oppnås inntil 5,22 (Panasonic HE 9dke) ganger mer varme enn tilført energi. Sagt på en annen måte tilfører man 1,2 kW og får 6,5 kW varme, som tilsvarer 6,5 panelovner. Disse må ha tilført 6,5kW energi for å avgi samme varme som varmpumpen.

Allergiforebyggende

Varmepumpen fungerer også som en luftrensner. Med tanke på at rundt 40 prosent av befolkningen sliter med en eller annen form for allergiplager, er et klimaanlegg en investering som bidrar til å forebygge disse plagene.

– Dessuten fungerer det som et aircondition-anlegg og bidrar til å gi svale som-

merdager innendørs. Samtidig kan prosessen snus resten av året når det er kaldere ute, hvor pumpen i stedet utnytter varmen fra uteluften og omdanner den til ren energi som varmer opp hjemmet. Om ønskelig kan anlegget for øvrig også styres til å trekke fuktigheten ut av inneluften. Pumpen er selvdrenerende, sier Bauer.

De fleste funksjonene anlegget har kan for øvrig styres med en brukervennlig fjernkontroll. Med et enkelt tastetrykk kan luftstrømmen justeres i ønsket retning, og gjør den daglige bruken av anlegget til en fornøyelse.

Automatisk oppstart

– Ellers er det verdt å nevne at varmpumpen har en innebygget trinnløs regulering av strømtilførsel. Dette innebærer at varmpumpen alltid bruker minimalt med strøm og avgir maksimalt med varme. Sammenlignet med konvensjonelle varmpumper oppnår man opptil 50 prosent mer energisparing. Dersom hjemmet ditt blir utsatt for et strømbrytning, vil systemet automatisk starte igjen når strømmen kommer tilbake med de samme innstillingene som før strømbrytningen, forklarer Bauer. For øvrig kan klimaanlegget fra Bauer Energi enkelt installeres i løpet av en dag av en autorisert Bauer Energi-installasør. Lengden på rørene mellom den utvendige og den innvendige enheten kan være opp til 15 meter.

Av Paul Nordal

Luft og
kjærlighet



Panasonic Nye Panasonic klimaanlegg
– nå med nytt og utsøkt design.

Med klimaanlegg fra Bauer får du aircondition om sommeren og varmpumpe om vinteren, hyggelige strømregninger og et sunt, friskt innelima. Bauer er Norges ledende distributor av klimaanlegg, med 190 forhandlere over hele landet. Finn din nærmeste forhandler på www.bauer-energi.no

BAUER ENERGI

Innelima – Slik kroppen liker det



Kulde er Skandinavias største kulde- og varmepumpefagsskrift. Fagtidsskriftets målsetting er å informere om ny teknologi og trender innen kuldebransjen. Videre tar fagtidsskriftet Kulde opp miljøspørsmål og kuldebransjens næringspolitiske problemer.

REDAKSJON



Redaktør:
Siv.ing. Halvor Røstad
Tlf.: +47 67 12 06 59
Mobil: +47 41 47 40 27
E-post: halvor.rostad@kulde.biz

ANNONSER



Annonsesjef,
redaksjonssekretær:
Åse Røstad
Tlf.: +47 67 12 06 59
E-post: ase.rostad@kulde.biz



Fagredaktør Sverige:
Civ.ing. Klas Berglöf
Tel.: +46 8 55 61 55 75
Fax: +46 8 55 61 55 76
E-post:
info@berglof-kyleteknologi.se

Registerannonser
i «Leverandører til kuldebransjen»
og «Kuldeentreprenører til tjeneste»
Pris 2006 kr. 150,- pr. linje pr. halvår.

ABONNEMENT
Bladet utgis 6 ganger årlig.
Abonnementssjef: Åse Røstad
Tlf.: +47 67 12 06 59 - Fax: +47 67 12 17 90
E-post: ase.rostad@kulde.biz
Abonnement kr. 440,- pr. år.
Medarbeiderabonnement 50% rabatt.

UTGIVER
KULDEFORLAGET AS
Marielundsveien 5, 1358 Jar, Norge
Telefon: +47 67 12 06 59
Telefax: +47 67 12 17 90
Mobil: +47 41 47 40 27

Ansvarlig utgiver: Halvor Røstad
Trykkeri: Hestholms Trykkeri AS,
Pb 127, 1483 Skytta
E-post: bente@hestholm.no
Filoverføring: se www.hestholm.no

UTGIVELSER I 2006

Nr.	Bestillingsfrist	Utgivelse
2	1. April	30. April
3	1. Juni	30. Juni
4	1. August	31. August
5	1. Oktober	31. Oktober
6	1. Desember	31. Desember

ISSN 0801 - 7093

CIRCULATION: 3550

www.kulde.biz

Sikkerhet – et ukjent ord i kuldebransjen

I alle mine år som redaktør i kuldebransjen har jeg sjelden eller aldri hørt at noen har diskutert sikkerhet. For noen år siden var det riktignok aktuelt å diskutere kuldemedier omdannet til fosgener. Dette var svært farlig for røkerne. Det diskuteres også fortsatt om kuldemedier i forskjellige former kan medføre senskader, uten at det er blitt endelig bevist.

Det moderne kuldefaget er omfattende, og elektroteknikk er stadig blitt en større del av faget. Kuldemontøren er på mange måter blitt en "halveis elektriker" uten at han har fått tilstrekkelig opplæring på dette området. Dette vil kanskje bedre seg på sikt etter som kuldebransjen nå er blitt lagt nærmere opp til elektroutdannelsen i grunnopplæringen. Men kuldefaget blir fortsatt i stor grad et maskinfag. Dette er et område hvor det lett kan skje arbeidsulykker.

Også på andre områder som f. eks transport og arbeide med gasser under trykk er det blitt lagt for liten vekt på sikkerhet. I dagens situasjon er miljöikkerhet også blitt et stadig viktigere område. Dette har fått en del omtale i kuldebransjen, men hovedsakelig på grunn de høye kostnader de nye avgiftene medfører. Jeg tror satsing på sikkerhet kommer til å bli en vesenlig viktigere oppgave i årene som kommer. For sikkerhet er viktig.

Avskrivningsreglene for tekniske installasjoner må endres radikalt

I Norge i dag blir tekniske installasjoner og resten av bygningskroppen avskrevet med to prosent over 50 år! Dette betyr at kostnadene med å investere i ny teknologi blir alt for høye for de fleste byggherrer. Mens en bygning varer i 50-100 år, er levetiden på tekniske installasjoner mellom 5 og 20 år. For å spare energi og få bedre inneklima kreves investeringer i moderne teknologi. Men i følge myndighetene er problemet å definere hva som er tekniske installasjoner og bygningsmasse. I sine egne beregninger har Finansdepartementet anslått at avskrivningssatsen bør ligge på nærmere 12 prosent på tekniske installasjoner. Dette er helt i tråd med et forslaget fra TELFO - Tekniske Entreprenørers Landsforening. Men det ser ut til å endre seg. I Stortingsproposisjon nr 1 vil myndighetene gjennomgå avskrivningsreglene for faste tekniske installasjoner i bygg. Vi får bare håpe på det beste.

Varmepumpene er kommet for å bli

Etter mange år med mye turbulens og mange useriøse aktører ser markedet nå ut til å ha stabilisert seg. Det er de seriøse leverandørene som har overlevd. De mindre seriøse er blitt borte etter hvert.

Rent teknisk har det også vært mye turbulens med mange skader på installerte varmepumper. Dette ser nå til å ha kulminert, selv om det fortsatt ligger på et høyt nivå.

Det gledelige er at forbrukerne i Norden har fått øynene opp for hvilket godt produkt varmepumpen er. Nye materialer, ny teknologi og nye styringsmuligheter har gjort varmepumpene vesentlig brukervennlige og driftssikker. COP-verdiene har øket år for år. Men fortsatt må en varmepumpe installeres av leverandører som har de nødvendige fagkunnskaper hvis varmepumpen skal arbeide tilfredsstillende over tid. Med det høye tekniske kunnskapsnivået man har i Norden, er det kanskje ikke så merkelig at varmepumpene har større utbredelse i Norden, og særlig i Sverige, enn i resten av verden.

Halvor Røstad

A BROAD RANGE OF PRODUCTS FOR ALL YOUR HERMETIC COMPRESSORS NEEDS:

Our range of products
is growing continuously.

That is why today, the Embraco Aspera
brand reflects our commitment
to offer the right products
for commercial refrigeration.

It is a guarantee of modern,
silent, efficient and environmentally -
friendly compressors.

Choose Embraco Aspera.

Choose the best.



Embraco aspera

PART NO. 705XXX-XXXX-XX
MODEL NO. L63B752DBVB oc-25
(S)32702074317



(P)GB20LF005



V-415/380	V-
HZ 50 PH 3	HZ PH
LRA 60	LRA

90W THERMALLY PROTECTED

Embraco®

www.embraco.com

Det er mulig å spare penger på å oppgradere gamle kuldeanlegg

FOKU - Forum for kuldebrukere arrangerte for ett år siden en temadag om satsing på ny teknologier i nye kuldeanlegg. En representant fra Enova som er ansvarlig for den norske energisparepolitikken redegjorde for de støtteordninger de kunne gi til enøktiltak i kuldeanlegg. Av dette innlegget gikk det klart fram at Enova ville prioritere opplegg hvor en gruppe kuldebrukere kunne vise til et felles opplegg som samlet kunne gi energibesparelser. I dette mønsteret passet det å kaste ut alt gammelt utstyr og installere nytt utstyr beregnet på naturlige kuldemedier.

Til dette opplegget fra Enova kom det kritikk fra den gruppen innen FOKU som kjemper for å holde hjulene i gang og overleve i et marked som daglig trues av nedlegninger. Det måtte da være mulig å overleve ved å ta vare på brukbart utstyr og tilpasse dette til dagens krav?

Dette var bakgrunnen for FOKUs temadag med 40 deltagere som ble avholdt i november.

Alf Kristensen i FOKU innledet og fortalte at han nå synes kuldemediesituasjonen er begynt å roe seg noe og at vi i dag har en bred sammensetning av aktuelle kuldemedier. Men han presiserte også at det er viktig å ta vare på de gamle anleggene og at det kan ligge store besparelser i dette. Når det gjelder R22 anleggene, bør disse ha mange år foran seg. Og mangel på R22 er det ikke. Derimot er det forbudt å bruke R22 i nye anlegg. Men det er svært viktig at vi makter å holde de gamle R22 tette. Med minimale lekkasjer.

Med den nye tid er naturlige kuldemedier blitt i stadig større grad tatt i bruk. Her er det under utarbeidelse egne faktablad (se Kulde nr 6.2005) som på en enkel måte fortel-



Fra FOKUs møte i NHO-bygget med Knut Bakken og Eirik Carlsen i forgrunnen.

ler om hva man bør satse på og hva man bør unngå.

I dag er det store spørsmålet ikke om man makter å holde det kaldt i kjøle- og fryserom, men til hvilken pris. Noe av det verste er f. eks en kombinasjon av store kompressorer og små fordampere.

I prinsippet er det kulde-teknikkens oppgave å flytte på varmen og det makter vi, men den store oppgaven i dag er å ta vare på den varmen som er til overs. Dette er viktig både miljømessig og økonomisk. I dag dumper vi varmen i alt for stor grad over tak. Om vi vil ta vare på varmen er det viktig med sentrale fellesanlegg. Men med kuldeanlegg med omfattende rørstrekk er vi også mer utsatt for lekkasjer.

Knut Bakken, dagligleder i Norild tok for seg gjenbruk av komponenter ved ombygging av kuldeanlegg fra syntetiske til naturlige kuldemedier. Han kunne fortelle at Norild gjenbraker alt kuldeutstyr om dette er mulig, men det er dessverre ikke alltid lønnsomt. Man må også være forsiktig med å bruke utstyr som kommer fra land utenfor EØS-området da dette utsty-

ret ikke vil bli godkjent etter gjeldende regler og forskrifter. I stor grad benytter Norild seg av kaskade fryseanlegg med CO₂ som kuldemedium. Bakken anbefalte også å bruke plug-in CO₂-fryseenheter med varmegjenvinning med varmevekslere som kan gi varmt forbruksvann opp til 80 grader Celsius.

Hans Haukaas som er kuldekonseptent tok for seg hva loven om gjenbruk sier. Her er et vel av krav som kan være vanskelig å sette seg inn i for den enkelte kuldeentreprenør,

med lover, forskrifter, generelle veiledninger og temaveidninger. Haukaas påpekte også at de tekniske kontrollorganene mangler spesifikk kompetanse om kuldeanleggene. Men det er viktig å fastslå at det er eieren av kuldeanlegget som i dag er den ansvarlige for at anlegget følger lover og forskrifter.

Eirik Carlsen tok for seg vedlikeholds kontroll samt tetthetskontroll av gamle kuldeanlegg. Hans innlegg er i sin helhet gjengitt i Kulde nr 6.2005.



Hans Haukaas tok for seg hva loven sier om gjenbruk.

Utviklet ved å lytte til kunden: AlfaBlue!



ERC0004NO.0602

AlfaBlue* er en ny serie luftvarmevekslere, utviklet etter meget spesifikke krav, basert på inngående samtaler med konsulenter, entreprenører, installatører og sluttbrukere over hele verden. AlfaBlue er derfor en luftvarmeveksler som markedet selv ønsker seg.

AlfaBlue er konstruert for tøff bruk. Den er solid, stabil og robust. Seriens ytelse er imponerende. Det samme gjelder muligheten for tilpassing til en lang rekke utstyralternativer. Lydnivået og kuldemediefyllingen er lav.

For de fleste bruksområder vil dens kostnadsbesparelsene være betydelige, som viser at det alltid lønner seg å lytte til markedet. Og det gjør vi, hver dag – i mange land.

* AlfaBlue kan med fordel benyttes som kondensator i kulde- og airconditionlegg, eller som tørrkjøler for airconditioning, industrielle kuldeanlegg eller kjøling av kraftstasjoner. Med AlfaBlue er det ingen risiko for legionella, noe som er en betydelig fare i tradisjonelle kjøletårn.

KEEP COOL – et prosjekt for å unngå kjøling!

KEEP COOL er et EU prosjekt som har til formål å unngå maskinell komfortkjøling og luftkondisjonering. I stedet vil man satse på bærekraftig kjøling.

Selv i Syd-Europa mener man det er mulig å oppnå tilfredsstillende temperaturer uten å bruke maskinell kjøling. I Skandinavia burde man i større grad satse på slik kjøling da forholdene ligger langt bedre til rette for dette her.

Prosjektet

Service Buildings Keep Cool - Promotion of "Sustainable Cooling" in the Building Sector ble startet opp i januar 2005 og vil bli avsluttet i februar 2007. Deltakere i prosjektet kommer fra Østerrike, Tyskland, Italia, Portugal, Spania, Stor Britannia og Sverige.

I Sverige er det Swedish Energy Agency som deltar i prosjektet og prosjektansvarlig er Carlos Lopes, Energi-myndigheten.

Stigende behov for kjøling

I figuren ser man hvordan EU beregner utviklingen for energibruk til kjøling i Europa frem til år 2020. Man regner med en økning i energibehovet til kjøling fra 2005 til 2020 på nærmere 40 %

Lite kunnskap om "bærekraftig" kjøling

Carlos Lopes konstaterer at industribransjen for tradisjonell kjøling er meget bredt organisert. Bestillerne finner lett fram til den nødvendige informasjonen. Det blir derfor

lett for konsulenter og andre planleggere å kunne tilby tradisjonell kjøling selv om det er meget kostbare installasjoner som ofte ikke virker som de skal. Dessuten er mange uvitende om hvor mye energi det egentlig går med til kjøling.

Årsaken til at man ikke vurderer "bærekraftig kjøling" er ofte manglende kunnskaper om dette temaet.

Men nettopp dette vil prosjektet KEEP Cool prøve å rette på.

I Skandinavia skulle forholdene ligge meget godt til rette på grunn av de lave årsmiddeltemperaturene. Det er egentlig forbausende at man bruker så meget energi til kjøling i Skandinavia.

Pakkelasninger

Carlos Lopes forteller at man har utviklet en pakkelasning med en egne "verktøykasse". Den består av forskjellige deler, blant annet en håndbok for huseiere, en spesifikk informasjon for huseierens konsulent samt en instruksjon som skal hjelpe huseiere å kommunisere med driftspersonalet. Det er også viktig å informere huseierne om fordelene med "bærekraftig kjøling" uten bruk av maskinelt utstyr.

Fire viktige arbeidsoppgaver

Det er opprettet fire arbeids-

grupper som skal arbeide med følgende oppgaver:

- State of the art to sustainable cooling
- Tool-kit
- Marketing and dissemination activities
- Link to policy measures

Oppgaver

Det er mange praktiske oppgaver for å redusere kjølebehovet ved for eksempel riktig orientering av bygg, reduksjon av den ytre solpåvirkningen, bedre isolering, reduksjon av indre varmeutvikling, passiv utlufting av varmeoverskudd, bruk av solbasert kjøling, bruk av energieffektive luftkondisjonerings anlegg, opplæring av driftspersonale osv

Målsetting

Målsettingen med prosjektet er selvfølgelig mindre bruk av energi til kjøling av bygg.

Man ønsker en økende forståelse for bruk av "bærekraf-



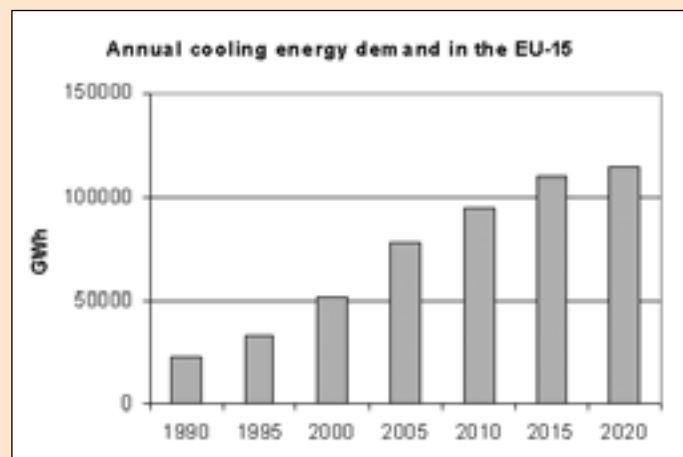
Carlos Lopes

tig" kjøling og bedre know-how utveksling mellom de europeiske landene på dette området.

Bedre samarbeid mellom leverandører av slike anlegg for å finne frem til bedre løsninger.

Informasjon

Mer informasjon om prosjektet finner man på: www.keepcool.info



Til bedriftslederen

Verdens rimeligste form for etterutdanning?

For bare kroner 220 pr år kan du gi hver av dine ansatte en løpende etterutdanning med et medarbeiderabonnement på Kulde Skandinavia i nyttårs gave. Bladet sendes direkte hjem til dine ansatte slik at de i fred og ro kan oppdatere seg om hva som skjer i kuldebransjen. Dermed går heller ingen arbeidstid tapt. Dette må da være verdens rimeligst form for løpende etterutdanning innenfor et fagområde i kraftig utvikling. Flere av de store firmaene som York og Carrier har allerede valgt den rimelige etterutdanningen for sine ansatte.

Er du interessert? Ring Åse Røstad Tlf 67 12 06 59 eller send en mail til: ase.rostad@kulde.biz

styring av kjøling



Honeywell, som en av de ledende leverandører av integrerte systemer for temperaturstyring og av ekspansjonsventiler, tilbyr en komplett styring for bygninger og supermarked.

Fra enkle regulatorer for små kjøleinstallasjoner til større nettverkssystemer med alarmer og overvåkning, Honeywell har en energieffektiv løsning for deg.

- Optimaliserte nettverk for temperaturovervåkning og alarmsystemer
- Regulatorer for kjølerom og kjøledisker
- Regulatorer til fordampere og kompressorer
- Trådløs temperaturmåling
- Deteksjon av kjølegasslekkasjer
- Software for regulering og overvåkning

Honeywell

For mer informasjon, se på www.honeywell.com/refrigeration eller ring 66 76 20 00.

© 2006 Honeywell AS.

Miljøsatsing – også i Asia

I de vestlige land har vi de siste tiårene brukt store økonomiske midler på utfasing av kuldemedier som bryter ned ozonlaget og er medvirkende til drivhuseffekten. CFC er på det nærmeste utfaset. Utfasingen av R22, HCFC er godt i gang og man har startet opp utfasingen av HFC,ene.

Det er da et tankekors at f. eks et land som Kina som i større og større grad har overtatt produksjonen av mindre kjøleanlegg stort sett benytter R22. Faktisk har det vært en kraftig økning av R22 i de asiatiske land den senere tid. Enkelte påstår faktisk at vi på global basis ikke har hatt noen nedgang i utslippene av R22. Miljøbevisstheten har også vært lav i Asia.

Men det skjer noe.

I forbindelse med IKK-messen i Hannover ble det arrangert et eget seminar om utfasing av skadelige kuldemedier i Asia med tittelen: "Regime overlaps between Kyoto and Montreal Protocol and consequences for the refrigeration sector in Asia."

Bakgrunnen for seminaret er et samarbeid mellom Tyskland, Kina og India. I Tyskland har Deutsche Gesellschaft für



Fra seminaret om utfasing av kuldemedier i Asia



Den onde sirkel hvor økende temperaturer på jorden fører til økt bruk av kjøling. Dermed øker utslippene av kuldemedier, som igjen fører til høyere globale temperaturer.

Technische Zusammenarbeit ansvaret for dette samarbeidet.

Deputy Division Chief Yang Lirong ved State Environ-

mental Protection Agency i Kina tok opp. Focus on the CFC supply after the phase out of CFC in China.

CFC er for øvrig fortsatt

helt vanlig brukt i Kina.

Director Dr. A. Duraisamy of the Ozone Office ved Ministry of Environment and Forest i India fortalte om eksisterende og planlagte strategier for utfasing av halonbaserte kuldemedier i India.

Det er utarbeidet strategier for utfasing av HCFC både i India og Kina. Så man er på vei også i Asia. Midlene man vil benytte er omtrent de samme som i Europa med forbud, standarder, resirkulering, informasjon og teknisk utvikling

Professor Dr. Ing. Horst Kruse redegjorde hvordan man i Europa arbeider med en utvikling mot en bærekraftig utvikling med bruk av naturlige kuldemedier

Det ble også redegjort for det nye F-gas regulativet og hva dette vil bety for utviklingen i Europa.

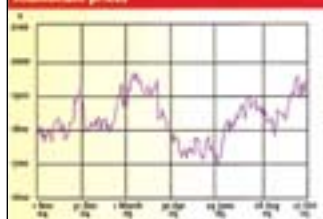
Dipl. Jur. Yorick Lowin fra den tyske kuldeentreprenørforeningen VDKF redegjorde om pratisk verktøy for lekasje- og energikontroll av kuldeanleggene.

Som en konklusjon fant man det gledelig at det nå er en økende miljøinteresse også i de asiatiske kuldemiljøene.

Kobberprisen bryter nye prisbarrierer

Prisen på kobber lå første halvår i 2004 på rundt 3000 Euro frem til mai. Siden det har prisen steget til nærmere 4000 Euro (ca 30 %) og har etter dette pendlet rundt 4000 Euro. I hvilken grad dette vil påvirke utstyr av kobber er ikke kjent, men at prisene på utstyret er meget klart.

For aluminium har utviklet vært mer variabel. Prisen steg fra 1800 Euro i mars til ca 1950 Euro i juli for så å falle ned til 1700 Euro i juni. Siden har prisen steget og ligger igjen på 1950 Euro.



Økte priser på stål og kobber øker interessen for alternative materialer

De stabilt økende prisene på kobber og stål den siste tiden har gitt økt interesse for alternative materialer i rør og kanaler. Prisen på stål har økt med 30 % i løpet av 2005 og prisene på kobber er fordoblet siden begynnelsen av 2003.

Durapipe. Storbritannia melder at det er økende interesse for deres produkter. Det engelske byggforskningsinstituttet BSRIA opplyser at det i dag gir betydelige besparelser ved å gå over til bruk av plastrør i stedet for stål- eller kobberrør.

Det er også en betydelig økende interesse for bruk av tekstilkanaler noe som har vært meget vanlig i næringsmiddelindustrien. Kostnadene ved bruk av tekstilkanaler har vært omtrent de samme som ved bruk av stål. Men med de økende stålprisene er det blitt betydelig billigere å bruke tekstilkanaler. Det har ført til økende bruk av tekstilkanaler, ikke bare i næringsmiddelindustrien, men også innen industrien og innen den kommersielle sektor.



FUJITSU

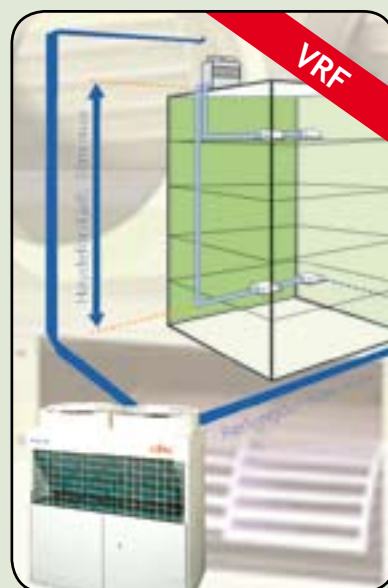
 Europas ledende merke trenger flere forhandlere

TAR DU UTFORDRINGEN?

Fujitsu er en høyt anerkjent leverandør av klimaanlegg i mer enn 110 land verden rundt. Både private kunder og bedrifter velger Fujitsu på grunn av høy kvalitet og bredt sortiment. Fujitsu er Japans største leverandør av klimaanlegg i Europa og jobber konstant for å imøtekomme dagens og fremtidens krav fra markedet.

Vi ønsker å styrke vår posisjon i Norge og vil gjerne ha kontakt med ambisiøse bedrifter som ser muligheter i dagens kjølemarked og spesielt innenfor komfort kjøling. Vi har solid og bred kompetanse både innen salg og prosjektering og ønsker oss et tett og nært samarbeid med nye forhandlere. Med vårt produktspekter er vi meget konkurransedyktige fra de minste datarom til hele byggeprosjekt.

Ta kontakt med oss direkte på telefon **72 88 86 64**. Det kan bli en lønnsom samtale! Sammen skal vi gi kundene det beste markedet har å by på.



Antalet skador på värmepumpar har kulminerat, men på höga nivåer

Skador på värmepumpar har kostat villaägarna totalt nästan 250 miljoner kronor under åren 1999–2004, det vill säga under den period Folksam gjort sina årliga skadegenomgångar på området. Under 2004 har antalet skador stabiliserats och för vissa typer av värmepumpar till och med sjunkit. Detta får anses som ett trendbrott, även om skadenivåerna fortfarande måste betraktas som höga.

– Branschen släpper inga försäljningsciffror, men säkerligen säljs det fler pumpar nu än tidigare, säger miljöchef Jan Snaar på Folksam. Att antalet skador planar ut kan därför tyda på att pumparnas kvalitet har förbättrats. Det vore i så fall mycket goda nyheter för alla inblandade parter, i synnerhet för villaägarna.

– Också förra året var det frånluftsvärmepumparna som havererade oftast och som totalt kostade villaägarna mest i reparationer, fortsätter Jan Snaar. Fortfarande får de betala dyrt för de bristfälliga kompressorer dessa

pumpar hade när de monterades i många nyproducerade villor för 5–6 år sedan. Orsaken till det stora skadefall som blev resultatet var att de köldmedier som användes inte gick ihop med oljan i kompressorn; frågan blev därmed när ett haveri skulle inträffa, inte om.

De bägge stora tillverkarna av frånluftsvärmepumpar, Nibe och IVT, har hanterat haverierna väldigt olika ur kundsynpunkt sedan garantin på pumparna gått ut. Nibe står för materialkostnaden vid ett haveri, medan IVT hittills inte erbjudit kunden

något motsvarande alternativ trots att produkten varit bristfällig. Nibe har med andra ord tagit ett större kundansvar än IVT.

Ser man på statistiken för åren 1999–2004 framstår förstås 250 miljoner av villaägarnas pengar enbart i skadekostnader för havererade värmepumpar som en överväldigande summa. I sammanhanget är det dessutom slående att av de totalt 20.000 skadefallen bakom totalsumman rörde nästan 60 procent av fallen pumpar som var fem år eller yngre. För bergvärmepumpar var motsvarande procenttal ännu högre, hela 76 procent.

– I höst har regeringen talat om ett installationsbidrag för de villaägare som byter till vissa värmepumpar, påpekar Folksams byggtekniska chef Karl-Eric Larsson. Om det förslaget blir verklighet kommer efterfrågan på

bland annat bergvärme att få en extra skjuts. Då får man förutsätta att tillverkare och installatörer har rätt kvalitet på sina produkter och tjänster. Villaägarna måste få vad de verkliga betalar för.

*Folksams listor över mest skadade värmepumpar 2004 samt en sammanställning över utvecklingen 1999–2004 baseras på bolagets egen skadestatistik. Denna ligger till grund för en uppskattning av hur skadebilden ser ut för försäkringsbranschen som helhet. Listningen över antal skador kan inte ta hänsyn till hur många värmepumpar av varje redovisat slag som sålts, eftersom den statistiken hemlighålls av tillverkarna.

Folksam är ett modernt försäkringsbolag med ett stort utbud av försäkringar, spar och lånemöjligheter för alla behov. www.folksam.com

Sammanställning av skador på värmepumpar 1999 – 2004

Kostnad per år och pumptyp perioden 1999 – 2004

	Berg-, sjö och mark			Frånluftsvärme			Luft/luft, Luft/vatten			Direktförångad		
	Antal	Kostnad	Medel-skada	Antal	Kostnad	Medel-skada	Antal	Kostnad	Medel-skada	Antal	Kostnad	Medel-skada
1999 - 2001 (tre år) ^{*)}	1 342	16 023 152		3 832	54 704 576		3 064	44 339 160		332	4 740 864	
per år 1999 - 2001	447	5 341 050	11 949	1 277	18 234 858	14 279	1 021	14 779 720	14 475	111	1 580 288	14 236
2002	688	7 893 152	11 473	1 892	20 997 060	11 098	660	11 816 212	17 903	56	925 664	16 530
2003	1 080	11 535 124	10 681	2 156	22 545 232	10 457	680	10 774 540	15 845	96	2 071 924	22 521
2004	1 278	11 663 268	9 084	2 032	19 422 848	9 558	612	7 834 956	12 802	68	1 309 756	19 261
S:a	4 388	47 114 696										

*) Statistiken för 1999-2001 redovisades sammantaget för hela perioden

Total kostnad och fördelning i ålder perioden 1999 - 2004

Typ av pump	Total kostnad 1999-2004	Totalt antal skador	Pumpens ålder vid skadetillfället					
			0-5 år	Andel i procent	6 - 10 år	Andel i procent	11 år och mer	Andel i procent
Berg-, mark- och sjövärmepumpar	47 114 696	4 388	3 356	76,5	956	21,8	76	1,7
Frånluftsvärmepumpar	117 669 716	9 912	5 200	52,5	4 032	40,7	680	6,8
Luf/luft-, Luft/vattenpumpar	74 764 868	5 016	2 888	57,6	2 060	41,1	68	1,3
Direktförångade pumpar	9 048 208	552	372	67,5	164	29,7	16	2,8
Summa	248 597 488	19 868	11 816	59,5	7 212	36,3	840	4,2

Panasonic

ideas for life

Komfortabel, effektiv og enkel i bruk

Panasonic Flexi-System Serien



Vi styrker vårt produktspekter med den nye FS-Serien fra Panasonic

FS-Serien består av toppspesifiserte modeller produsert for proff-markedet. Anleggene leveres med en avansert timer funksjon for individuell styring av anlegget dag/natt/uke/helg /ferie.

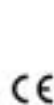
Eksempel for timer innstillinger

Budsjett/budikk med normal arbeids/bruksstid	Når antall ansettelse varierer til forskjellig tidspunkt av døgnet	Slippe å skru av anlegget
Eksempel: Stengt lørdag ettermiddag og hele søndag. Mon-Fri On 9:00, Off 18:00 Sat On 9:00, Off 12:00 Sun Not set ➔ Timeren kan i praksis innstilles slik at hver ukedag får ulik innstilling.	Eksempel: Anlegget senker temperaturen automatisk til kullstid da det kan være flere pers. til stede. Everyday On 12:00 23°C On 14:00 20°C ➔ Ulik temperatu til forskjellige tider av døgnet.	Eksempel: Anlegget slår seg automatisk av når arbeidstiden er slutt. Mon-Fri Off 20:00 ➔ Du trenger ikke bekymre deg om du skulle glemme å sku av anlegget.

Panasonic satser stort på proff-markedet og benytter kun komponenter av meget høy kvalitet. Serien består av 3 forskjellige innedeler og 2 nye utedeler. Varmekapasitet fra 8 - 18 kW.

NYHET! Nå kan du velge mellom non-inverter anlegg til budsjettpris eller anlegg med avansert inverterteknologi til kunder som vil ha det ypperste innen teknologi og effektivitet.

Ta kontakt med en av våre spesialister for mer informasjon.



Panasonic Flexi-serien

- Auto start funksjon
- Auto-vifte modus
- Avansert timer (uke/dag)
- Kjølemedium: R410A
- Meget støysvak
- Diagnosesystem ved feil
- Mangfoldige inne/utedel kombinasjoner
- Sentral kontrollenhet (mulighet for styring av 48 innedeler og 16 utedeler)



ECO
EcoConsult AS
- det lønner seg å handle trygt!

Tlf: 22 90 79 90
Fax: 22 90 79 99
E-post: post@ecoconsult.no

Panasonic
Varmepumper/aircondition

www.ecoconsult.no

Ny varmepumpeteknologi for energieffektiv og miljøvennlig oppvarming og kjøling av større bygninger

Av Jørn Stene
forsker, SINTEF Energiforskning AS,
Jorn.Stene@sintef.no

Varmepumper med CO₂ som arbeidsmedium har blitt en suksess innen visse anvendelsesområder, deriblant anlegg for varmtvannsberedning og boligsystemer for kombinert romoppvarming og varmtvannsberedning. Denne teknologien vil også kunne framstå som et miljøvennlig og energieffektivt alternativ for oppvarming og kjøling av større bygninger, såfremt sekundærsystemene i bygget utformes og driftes for å utnytte CO₂-prosessens spesielle egenskaper. En annen fordel med CO₂-teknologien er muligheten for å redusere investeringskostnadene i forhold til konvensjonelle varmepumpesystemer.

EUs "Direktiv om bygningers energiytelse" (Energy Performance of Buildings) vil bli gjort gjeldende i Norge fra 2006. Energidirektivet krever at det skal settes minimums krav til energibruk for nye bygg samt for større bygg som gjennomgår omfattende rehabilitering. Det vil også bli påkrevd energisertifikater for alle større bygninger. Innføringen av det nye direktivet betyr i praksis at byggeiere, byggherrer og utbyggingsselskaper i langt større grad enn tidligere må begynne å fokusere på bygningers totale energibruk deriblant energibruk til oppvarming og kjøling.

Varmepumper for oppvarming og kjøling av større bygninger har i de senere årene fått økt anvendelse i Norge og resten av verden. Det skyldes at anleggene utnytter omgivelses-

varme (fornybar energi), og dermed reduserer energibehovet for oppvarming med typisk 70 % i forhold til konvensjonelle oppvarmingssystemer. Varmepumper som bruker sjøvann, grunnvann eller energibrønner i fjell som varmekilde dekker dessuten hele eller store deler av kjølebehovet med frikjøling. Det vil si at byggets varmeoverskudd dumpes til varmekilden uten at varmepumpen trenger å kjøres som kjølemaskin. Slike varmepumpeanlegg vil dekke bygningens totale varme- og kjølebehov på en meget energieffektiv måte, og vil i mange tilfeller bidra til god lønnsomhet for byggeieren ettersom energikostnadene holdes på et lavt nivå.

Kuldemedier

For større anlegg har det vært vanlig å benytte syntetisk framstilte arbeidsmedier (HFK). HFK-mediene er imidlertid drivhusgasser og har derfor vært regulert av Kyoto-protokollen siden 2003. Selv om det normalt kun er små lekkasjer fra varmepumpeanlegg med HFK, regnes det som en bedre langtidsløsning å bruke arbeidsmedier som ikke har noen negativ innvirkning på det globale miljøet. De viktigste alternativene i den sammenheng er ammoniakk og karbondioksid (CO₂).

Flest ammoniakk-varmepumper

Norge er det land i verden som har installert flest ammoniakkvarmepumper for bygningsoppvarming. Anleggene oppnår høy energisparing og driftserfaringene er generelt sett gode. Ulempen med ammoniakk er imidlertid at det på grunn av mediets giftighet kreves spesiell utforming av aggregater og maskinrom,

noe som gir relativt kostbare anlegg. I tillegg kan standard ammoniakkanlegg kun levere varme opp mot ca. 50 °C. Ved tilkobling til distribusjonssystemer med relativt høye temperaturkrav vil dermed anleggenes energidekning og energisparing reduseres.

NTNU-SINTEF

har i en 15-års periode arbeidet med utvikling av varmepumpeteknologi hvor CO₂ brukes som arbeidsmedium. CO₂ er et ugiftig og ubrennbart medium, som ikke gir noen negativ miljøeffekt ved eventuelle lekkasjer ettersom anleggene fylles med overskudds-CO₂ fra industrien. I 1999 ble Norges første og foreløpig eneste CO₂-varmepumpeanlegg installert hos Eggprodukter AS i Larvik med utgangspunkt i teknologi utviklet ved NTNU-SINTEF.

80 % energisparing

Varmepumpen produserer 75 °C forbruksvann, og anlegget oppnår 80 % energisparing i forhold til konvensjonelle varmtvannsberedere.

CO₂-teknologi til Japan

CO₂-teknologien har også



Jørn Stene forsker, SINTEF Energiforskning AS, Jorn.Stene@sintef.no

blitt lisensiert til Japan via Shecco Technology (Norsk Hydro ASA), som har patentrettighetene. Flere japanske produsenter leverer nå mindre CO₂-varmepumper for kombinert romoppvarming og varmtvannsberedning, og anleggene utkonkurrerer gassfyrte anlegg på grunn av sin høye energieffektivitet. De siste par årene er det solgt flere hundre tusen anlegg, og teknologien vil snart bli introdusert på det europeiske markedet.

Beregninger utført av

SINTEF Energiforskning AS under NTNU-SINTEFs Smartbyggprogram, viser at varmepumper med CO₂ som arbeidsmedium også



Norges første CO₂-varmepumpeanlegg installert hos Eggprodukter AS i Larvik med utgangspunkt i teknologi utviklet ved NTNU-SINTEF.

kan være et miljøvennlig og energieffektivt alternativ til konvensjonelle varmpumper i større bygninger. CO₂-varmpumper har den fordel at de kan levere varme til høytemperatur radiatorsystemer og varme tappevann opp mot 90° C uten behov for tilleggsvarme. I de tilfeller hvor varmpumpen dimensjoneres for å dekke bygningens kjølebehov, vil anleggene dessuten dekke en større andel av det årlige varmebehovet enn ammoniakvarmpumper.

For at en CO₂-varmpumpe skal kunne oppnå høy energieffektivitet er det imidlertid viktig at varmedistribusjonssystemet utformes for å gi lavest mulig returtemperatur under alle driftsforhold. Dette oppnås blant annet ved seriekobling av varmelaster med avtagende temperaturkrav, deriblant radiatorer og varmebatterier i ventilasjonsanlegget. Samtidigheten mellom behovet for romoppvarming og ettervarming

av ventilasjonsluft vil i den sammenheng være av stor betydning, ettersom CO₂-varmpumpen oppnår størst energieffektivitet når ventilasjonsanlegget er i drift.

Ingen temperaturbegrensninger

Ettersom CO₂-varmpumper ikke har noen temperaturbegrensning ved varmeleveranse representerer de et interessant alternativ i rehabiliterte bygg hvor det brukes høytemperatur radiatorsystemer og hvor ventilasjonssystemet har blitt oppgradert til dagens standard. Selv om CO₂-varmpumper vil kunne oppnå høy energieffektivitet selv i kontorbygg, egner teknologien seg enda bedre i bygninger med høyt varmtvannsbehov, for eksempel hoteller, sykehjem, sykehus og idrettsanlegg. Dette skyldes at forvarming og ettervarming av varmtvann vil bidra til lav returtemperatur i varmedistribusjonssystemet

SMARTBYGG

er et strategisk forskningsprogram ved NTNU og SINTEF. Prosjektet har som mål å utvikle ny kunnskap, integrerte løsninger, og teknologi som gjør det mulig å dekke vårt bygningsrelaterte energibehov med betydelig lavere ressursforbruk og miljøpåvirkninger enn i dag.

Hovedideen er at utvikling og implementering av smarte, energieffektive bygg krever en helhetstenkning som bare kan oppnås gjennom tverrfaglig samarbeid. Deltakerne i prosjektet inkluderer derfor både arkitekter, ingeniører og samfunnsvitere. Det er lagt stor vekt på utveksling av kompetanse på tvers av faggrensene. Prosjektet er finansiert av Norges forskningsråd, og knyttet opp mot sentrale aktører i det norske byggemarkedet, gjennom direkte deltakelse i delaktiviteter, case-prosjekter og informasjonsutveksling.

Som en del av aktiviteten under Smartbygg arbeides det med utvikling av CO₂-varmpumper for oppvarming og kjøling av større bygninger. Mer informasjon: <http://www.ntnu.no/em/fokus/smartbygg/index.htm>

gjennom hele året og dermed høy energieffektivitet for CO₂-varmpumpen.

Varmepumper for kombinert oppvarming og kjøling har høyere anleggskostnader enn konkurrerende systemer, men vil i mange tilfeller gi best lønnsomhet på grunn av det

lave energibehovet til drift av anleggene. Investeringskostnaden for kommersielle CO₂-varmpumper vil imidlertid kunne bli noe lavere enn for konvensjonelle varmpumpeanlegg ettersom det benyttes mindre kompressorer og mindre rørdimensjoner. CO₂

Forts neste side

Nye, høyeffektive luftkjølte isvannsmaskiner/varmpumper



QUICK MIND
The most powerful control unit in its category (0-250 kW). Created by Danver to optimize the performance of the MQCS system units.

CLIMAVENETA

MQCS
multi adaptive compressors system



- Standard i "Low Noise" lavt støynivå utførelse.
- Scroll Kompressoer 36-258 kW.
- Integriert Pumpestasjon med Ekspansjonstank, Buffertank, Luftventil, Manometer, Flowswitch og Filter.
- "State of the Art" Kontrollsystem "Quick Mind" Overvåker og forutser driftsparametere for beste optimerte drift. Minimalt antall start og stop.
- Mest mulig stabile vanntemperaturer.
- Lavest mulig Energiforbruk. Høy COP
- Tillater vannmengde ned til på 3 liter / kW.
- Kommuniserer med alle typer SD anlegg.
- Kan styres / overvåkes via GSM modem.
- Standard Vinterdrift

www.flaktwoods.no

R-407C



FläktWoods

Dampkjøling – kan det være et alternativ?

Kjøling med dampkraft er vel ikke noe av det første man tenker på i de nordiske land. Men andre steder i verden kan det være aktuelt f. eks i USA som et godt alternativ til vanlig elektrisk drevne kompressorer.

Gjennomprøvd teknologi

Kjøling med dampkraft er en gjennomprøvd teknologi kjent gjennom år, men i motsetning til gassdrevne kjøleanlegg har det fått liten utbredelse. For å forstå dette kan det være aktuelt å se på årsaken til dette.

Tradisjonelle kuldeanlegg med elektrisk drevne kompressorer har sterk utbredelse fordi de har høy effektivitet og ikke krever spesielt høye investeringskostnader. Men de siste årene har strømprisene steget radikalt og spesielt i perioder med høy belastning. Som kjent er det vanlig med spesielt høye strømpriser i perioder med høyt effektforbruk i mange land, og spesielt i land med høye sommertemperaturer da energiforbruket til airconditioning er spesielt høyt.

Det er dette forholdet hvor



Om strømprisen er skremmende høy og tilgangen på rimelig damp er god, kan dampdrevne kuldeanlegg være et godt alternativ.

strømprisen er høy og damp-
prisen er lav som har gjort

dampdrevne kuldeanlegg mer
interessante.

Det er to typer anlegg som er aktuelle, tottrins absorpsjonsanlegg og dampdrevne turbiner som kraftkilde. Absorpsjonsanleggene kan leveres med kapasitet fra 350 til 5.300 kW (100 - 1500 tons)

Damprevne anlegg med sentrifugal kjølere kan leveres med kapasiteter fra noen få hundre kW til 17.600kW.

Egentlig er disse bare økonomisk interessant når strømprisen er usedvanlig høy, som om sommeren. En løsning med hybride anlegg med både elektrisk drevne kompressorer og dampdrevne kuldeanlegg er egentlig den optimale løsningen.

Ulempen med dampdrevne kjøleanlegg er at anleggskostnadene er vesentlig høyere enn for anlegg med elektriske kompressorer, over det dobbelte. Virkningsgraden er også noe lavere.

Men om man har god tilgang på damp fra varmegjenvinningsanlegg eller spesielt lave priser på damp fra dampkraftverk. Et dampkraftverk som går for fullt i varme perioder av året for å dekke behovet for strøm til airconditioning, kan ofte tilby svært rimelig damp som et overskuddsprodukt.

Dermed blir det et regnestykke om det er aktuelt å benytte dampdrevne kuldeanlegg. Og i mange tilfelle hvor forholdene ligger til rette kan det derfor vært et godt økonomisk alternativ.

Som konklusjon kan man fastslå at om strømprisen er skremmende høy og tilgangen på rimelig damp er god kan dampdrevne kuldeanlegg være et godt alternativ.

Vet du nok om pant og statlig refusjon?

Horgenveien 227 • 3300 Hokksund
• Tlf.: 32 25 09 60 • www.returgass.no
• E-post: post@returgass.no

Stiftelsen ReturGass

Forts fra forrige side

er dessuten et billig arbeidsmedium sammenlignet med HFK-mediene.

Komponenter for CO₂-anlegg,

I den senere tid har mange internasjonalt ledende produsenter av kulde- og varmepumpeteknisk utstyr utviklet komponenter for CO₂-anlegg, deriblant kompressorer, varmevekslere og ventiler. Det betyr at det nå er mulig å byg-

ge større CO₂-varmepumper av høy kvalitet.

SINTEF Energiforskning AS har for tiden et samarbeid med Statsbygg hvor målet er å bygge en prototyp CO₂-varmepumpe for oppvarming og kjøling av en større bygning. CO₂-varmepumpen vil prosjekteres og bygges av Teknotherm AS i samarbeid med SINTEF Energi-forskning AS, og det arbeides nå for å identifisere et aktuelt bygg.

Norsk teknologi bak tørkede grønnsaker

I Vasmegyer i Ungarn ble det i juli 2005 åpnet en fabrikk som tørker erter og mais ved hjelp av frysetørking. Teknologien som er utviklet ved NTNU og SINTEF gir lavere priser og flere kvaliteter.

Med basis i flere patenter fra NTNU og SINTEF har Dtech AS levert sitt første varmepumpebaserte tørkeanlegg til Agro Aroma/Aroma Dry i Vasmegyer. Dtech har sitt utspring fra NTNU og SINTEF og baserer sin teknologi på atmosfærisk frysetørking med kombinasjonen fluid bed tørke og varmepumpe.

Frysetørking foregår vanligvis under vakuum. Atmosfærisk frysetørking (AFT) foregår ved atmosfærisk trykk

Atmosfærisk frysetørking foregår altså med normalt lufttrykk med en temperatur under frysepunktet til produktet. Det som foregår er det samme som når du henger ut klesvasken din en vin-



terdag i kulden. Klærne tørker selv om de er frosne.

Langt lavere kostnad.

Denne formen for tørking gir produkter med egenskaper tilsvarende vakuum frysetør-

king, men til en langt lavere produksjonskostnad. AFT gir muligheter til å endre prosessparametere slik at spekteret av produktkvaliteter blir større avhengig av hva markedet ønsker. Dette er ikke like



Professor Ingvald Strømmen fra NTNU trykket på knappen som startet tørkeanlegget.

enkelt med vakuum frysetørking. De nye produktene kan komme til å erstatte vakuum frysetørkede produkter. Temperaturnivået som produktene tørkes ved skapes av en varmepumpe. Varmepumpe tørker gjenvinner varmeenergi i tørkeprosessen og bruker bare 20 prosent primærenergi (strøm) i forhold til tradisjonelle tørker. Anlegget i Vasmegyer skal tørke erter og mais som er dyrket på åkrene i distriktet rundt fabrikk. Produksjonen baserer seg på frosset råstoff.

Produktene skal i hovedsak selges til Europa og USA.

Fra Trygve M. Eikeviks artikkel i Xergi nr 2-2005.

Sverige

Värmepumpbranschen samlas i en branschorganisation

Sedan ett antal år tillbaka finns det två organisationer verksamma på den svenska värmepumpmarknaden, Svenska Värmepumpföreningen, SVEP och Svenska Energi- och värmepumpföreningen,

SEV. De båda föreningarna har beslutat att gå samman i en gemensam.

Den nya organisationen skall inleda verksamheten omedelbart och en interimsstyrelse har utsetts. Enligt planerna skall verksamheten från och

med årsskiftet 2005/2006 i sin helhet ha övergått i den sammanslagna organisationen

Branschorganisationen antager namnet Svenska Värmepumpföreningen SVEP. Martin Forsén, tidigare förbundsdirrektör i SVEP, är utsedd till

förbundsdirrektör och Arne Lögdberg, tidigare förbundsdirrektör i SEV, kommer att arbeta för föreningen på styrelsens uppdrag.

Den sammanslagna föreningen kommer att representera

Forts. s.22

Elektroskap for kuldeentreprenøren



NORSK KULDESENTER AS

Frysjaveien 35
0884 Oslo
Tlf.: 22 18 02 31
Fax: 22 18 11 32

**ELEKTROSKAP - LOGGERE
PC-STYRING**

Kommentarer til Kulde nr 6

Som redaktør er det alltid hyggelig å få kommentarer til bladet. Spesielt stor pris setter jeg på Anders Lindborgs interessante og nyttige kommentarer. Kommentarene til Kulde nr 6 er gjengitt nedenfor i noe forkortet utgave:

Finn fem feil...

Som alltid er det spennende å ta emot ett nytt exemplar av Kulde. Längst bak efterlyses "Finn fem feil..." Mitt forslag er at denna konsulent bör ha näringsförbud. Det är ingen mening att kommentera och kunden får skylla sig själv som valt en så okunnig konsulent.

Superkyllt kött.

Det är för en gammal kyltekniker som jag inget nytt. Man har provat evaporativ kylning, snabbkylning och mycket mer. Det går bara med fläsk alltså griskött, inte med storboskap som blir totalt segt och oätligt. Det hela är sunt förnuft och det gäller att kyla så att man inte fryser. Tjocka partier är alltid svåra, karré eller nacken är problem. Här finns

en mängd erfarenhet men den nya unga generationen måste få möjlighet att lära detta. Problemet är bundet kapital, man vill bli av med varan så fort som möjligt och förlora så lite vikt i svinn som möjligt. Det finns inte mycket nytt under solen.

Företrädare köldmedier

Detta är en mycket viktig information men kanske den är speciell för UK.

Ammoniakutsläpp i Borås

Jag har intervjuat driften och leverantören har gjort ett aggregerat som vibrerar och flera skador har uppstått tidigare. Leverantören borde skämmas, men han är för stor att förstå sin egen tragedi.

Guide till nye köldmedier

Denna guide finns även i RAC och jag anser att flera av medierna inte skall föreslås även om de här anges som "interimmedier". Ta bort 401, 402, 403, 408, 409 då de alla innehåller R22 ett HCFC. Ta bort RS22 och R22 då dessa inte får användas i nyproduktion. Ta

bort 403 och 413 som innehåller PFC som kommer i det nya Fgasdirektivet och båda dessa är sedan många år förbjudna i

Sverige. Fgas direktivet berör HFC, PFC och SF6.

Anders Lindborg

Finn fem feil....

Jeg er enig med innsenderen om at denne "beskrivelsen" i Kulde nr 5 - 2005 er "latterlig" på så mange punkt at det ikke er mulig å anmerke feilene punkt for punkt.

Det triste er at dette ikke er noen ny trend i anbudsbeskrivelser, men er noe som har eksistert lenge.

Slike beskrivelser "sverter" alle parter i dette prosjektet:

- Konsulenten som har levert denne beskrivelsen, og som tydelig demonstrerer mangelfull kjennskap til fagområdet.

- Oppdragsgiver/sluttbruker som godkjenner at denne beskrivelsen blir sendt ut.

- Maskinleverandøren som håper å få levert dette utstyret, og som ikke har gitt konsulenten nødvendig hjelp til å skrive en anstendig beskrivelsestekst.

- Eventuelle anbydere som

"lukker øynene", og ikke vil fornærme konsulent eller sluttbruker.

Det er bemerkelsesverdig at en kan skrive så mye omkring utstyret uten å stille krav til kapasiteter for kjølerom og fryserom, om kapasitet og reguleringsnøyaktighet for væskekjøler ved aktuell arbeidstemperatur, med andre ord til essensiell dokumentasjon.

Beskrivelsen inneholder således manglende info, unødvendig info, og sikkert også feilaktig info.

En sitter derfor igjen med det inntrykket at dette er en "bestilt" beskrivelse som kun utvalgt entreprenør skal regne på.

Håper at dette anlegget ikke er for statlig eller kommunal sluttbruker. Da minner det vel mye om et visst ren-seanlegg!

Bjarne Handal

SFT med

Nytt nettsted for miljøteknologi: www.miljoteknologi.no

Bakgrunnen for miljøteknologiprojektet er Miljøverndepartementets ønske om økt fokus og satsing på miljøteknologi. Dette er konkretisert i stortingsmeldingen "Regjeringens miljøvernpolitikk og rikets miljøstand". I denne meldingen foreslo den forrige Regjeringen å gjøre Statens forurensningstilsyn til et kompetansesenter for miljøteknologi.

Selve prosjektet har foreløpig 2005 som en tidsramme. Budsjettet er på 3 mill kr og de midlene som ikke blir brukt i 2005 kan ikke overføres til senere år. Prosjektet innebærer

aktiv dialog og samarbeid med andre myndigheter og premisleverandører for utvikling og bruk av miljøteknologi.

Miljøprosjektet er delt inn i sju delprosjekter. Disse delprosjektene er:

- Grunnlaget for miljøteknologi
- Miljøvernmyndighetens virkemidler
- **Klimagasser og NOx**
- Skip, bygg og samferdsel
- Formidling og nettverk i Norge
- Formidling og nettverk internasjonalt
- Oppsummering og veien videre.

Kulde og varmpumpetek-

nikk vil også få sin plass i dette miljøteknologiprojektet under delprosjektet "Klimagasser og NOx".

Rådgiver Øyvind Christoffersen er satt opp som ansvarlig for dette delprosjektet.

Når det gjelder kulde- og varmpumper har SFT også med refusjonsordningen på HFK. Dette er et av de virkemidlene som bidrar til å stimulere implementeringen av teknologi med lavereutslipp.

SFT åpnet 9.august nettstedet for miljøteknologi under adressen www.miljoteknologi.no. Det er en stor jobb som er satt i gang her og det er gitt mye god informasjon. Nettsidene har i første omgang trukket opp de store retningslinjer omkring miljø-

teknologien både nasjonalt og internasjonalt. Det er vist til hvor man kan gå videre for å få mer informasjon. Det er også vist til hvor man kan søke finansieringsstøtte til utvikling.

Nettsidene er foreløpig konsentrert om generelle opplysninger og de sier mindre om rent teknologiske løsninger. For at nettsidene skal bli brukt av flest mulig, må den enkelte bruker bli ledet til riktige valg. Brukerne må da kjenne seg igjen, slik at de våger å gå på utradisjonelle løsninger som tar hensyn til miljø. Når man går på utradisjonelle løsninger må man også være klar over de begrensninger som finnes. På

Forts. s. 26

Läckande kylsystem

Av Hans Severinson

Stora pengar står på spel om kylsystem korroderar och måste bytas ut. Var därför noga med att kontrollera rörens godstjocklek och undvik att syre og magnetit kommer in i systemet.

Ett stort kylsystem

med rostfria ledninger tillbyggdes 2003 med cirka 100 kylbafflar og fläktluftkylare i ett kopparrørsnät. Bafflar og fläktluftkylare började läcka oförklarligt efter mindre än ett år efter ibruktagandet. Det befintliga systemet hade en längre tid haft problem med läckage og därav följande påfyllning av stadsvatten från Stockholms nät.

Låg godstjocklek

En särskild besiktning påkalades för att avgöra orsak og ansvar. I den skadeutredning som utfördes inom besiktningens ram deltog bland annat Korrosionsinstituttet. Utredningen påvisade några häpnadsväckande fakta:

- Kopparrör korroderar kraftigt i cirkulerande system i närvaro av syre og magnetit, genom gropfrätning. Magnetit bildas av korroderande järn i närvaro av syre. Det aktuella systemet bestod enbart av kopparrör og rostfria stålrör. Endast pumpar og filter var av järn. Det räckte. I tappvattensystem försvinner magnetiten genom tappning, men i cirkulerande system anrikas den.

- Marknadens kylbatterier og fläktluftkylare har numera i flera fall kopparrör med godstjocklekar under 0,5 mm. I det aktuella fallet uppmättes godstjocklek ned till 0,35 mm! Undra på att läckagen kom snabbt.

- Marknadens kylbatterier og fläktluftkylare har numera i flera fall kopparrör med godstjocklekar under 0,5 mm. I det aktuella fallet uppmättes godstjocklek ned till 0,35 mm! Undra på att läckagen kom snabbt.

Nyttiga lärdomar

Denna historia resulterar nu i

att flertalet kylare i denna anläggning måste bytas ut, med stora kostnader som följd. Några lärdomar vi kan dra av detta är:

- Kräv oppgift av leverantörerna om godstjockleken på luftkylare. Det redovisas sällan öppet.

- Luftkylare med kondensanslutning är lömska då eventuella läckage är svåra att upptäcka. Kondensrören måste utföras så att kontroll av eventuellt läckage kan ske.

- I stora system bör tryckexpansjonskäril med gummiblåsa undvikas. Tryckvariationer medför tidvis undertryck i de högsta systemdelarna, där avluftare kan släppa in syre i systemet. Inga automatluftare har pålitligt skydd mot luftinläckning. Hellre kompressorkäril eller käril med tryckhållningspumpe. Og stäng automatluftarna (för de har väl ventil?) eller ersätt dem med manuella, og luftklocka.

- I stora system måste man räkna med att läckage kan förekomma. Vakuumavluftare



Hans Severinson

og magnetfilter behövs därför. Vattenmätare för påfyllning är också viktigt.

- Fastighetsdriften behöver inse vikten av att hålla systemen täta og i skick. Det är stora pengar på spel.

Diffusion även i täta rör

En följdfråga är vad som händer på sikt i kylsystem med plaströr i kombination med kopparrörsbafflar og med centrala delar av stålrör. Syrediffusion förekommer ju även i de tätaste rören. Rörtillverkarna är dåliga på att redovisa hur stor (eller liten) diffusionen är.



SCHLÖSSER MÖLLER
KULDE AS

www.schlosser-moller.no



KAC - Condensing unit

Kjøleaggregater for utendørs plassering til luftkondisjonering, type KAC.

Alle aggregater leveres internt elektrisk montert inkludert startutstyr.

KAC finnes i syv modeller med kjølekapasitet fra 5,4 kW til ca. 30 kW.

For mer informasjon, kontakt oss på tlf.: 23 37 93 00



Oslo:
Ole Deviksvet 18
Tlf.: 23 37 93 00

Bergen:
Conr. Mohrs vet 9C
Tlf.: 55 27 31 00

Trondheim:
Haakon VII gt. 19B
Tlf.: 73 84 35 00

Et firma i **BEIJER REF**
www.beijerref.com

Gjermund Vittersø ny daglig leder i Tempcold

Gjermund Vittersø er en kjent mann i kuldebransjen. I januar ble han ansatt som ny daglig leder av Tempcold AS. Han er utdannet sivilingeniør fra Institutt for kuldeteknikk på NTH. Etter tre år som forsker på Sintef var han rektor for Kjølmaskinistiskolen i åtte år. Deretter var han avdelingsleder i seks år ved Bærum Fjernvarme. De siste tre årene har Gjermund vært ansatt som teknisk sjef ved Norild AS.



Gjermund Vittersø

Klimax en Gasselebedrift

Klimax AS er utnevnt til en av årets norske Gasselebedrifter for 2005 av avisen Dagens Næringsliv og firmaet Dun & Bradstreet.

For å bli en gasselebedrift stilles følgende krav:

- godkjente regnskap,
- minst doblet omsetning,
- positivt samlet driftsresultat
- omsetningsvekst hvert år

Kulde gratulerer og ser frem til en fortsatt positive utvikling.



Halvor Strand daglig leder av Klimax as

Nicab AB byter navn till FlowControl Sweden AB

Det hör till ovanligheterna att ett företag byter namn. Många frågar sig säkert - varför det? Det raka svaret är att vi vill bli tydligare mot marknaden och positionera oss som specialist på systemlösningar inom indirekta kylsystem. I samband med namnbytet passar vi på att byta profilfärger. Även här är anledningen att vi tydligt vill särskilja oss och att det skall

vara lätt att känna igen våra produkter. Namnet Nicab® finns kvar som varumärke på de produkter vi själva utvecklar. Vi har finslipat affärsidén och breddat sortimentet till att nu omfatta både den kalla och varma sidan i ett indirekt kylsystem. Vi har fortfarande Sverige som vår prioriterade hemmamarknad även om vi expanderar i Europa.

Norges mest brukte!
Bilinnredninger
Nu även i Sverige - tel. 031 156 006!

Oslø	tel 07 91 40 80
Miljø	tel 09 24 44 00
Bergen	tel 55 92 74 30
Stavanger	tel 51 67 50 50
Trendheim	tel 78 90 32 23
Tromsø	tel 77 69 79 30



E-post: salg@nsi.as • <http://www.nsi.as>

Danfoss styrker sin kuldestab

Tommy A. Iversen er ansatt i Danfoss som salgssingeniør i kuldeavdelingen. Han vil først og fremst arbeide med elektroniske produkter, ADAP-KOOL og frekvensomformere, mot supermarked og industrikuldemarkedet.

De siste syv årene har han jobbet hos Børresen Cooltech AS som distriktssjef og salgssingeniør.



Tommy A. Iversen

Dag Hjalmar Haugaard ny hos Børresen Cooltech

Dag Hjalmar Haugaard er ansatt i Børresen Cooltech AS som distriktsansvarlig for fylkene Hedmark, Vestfold, Telemark, Aust/Vest-Agder og Oslo. Haugaard er tildelt mesterbrevet i kuldemonterfaget. Han har ca 12 års bransjeeerfaring både som kuldemonter, tekniker og salgssingeniør. Tidligere har han jobbet hos HB kuldetjeneste AS, YIT og Novema.



Dag Hjalmar Haugaard

Bravida med fokus på elektro, rør og ventilasjon

Et tydeligere markedstilbud med fokus på kjernevirksomhetene elektro, rør og ventilasjon. Dette budskapet gjennomfører Bravidas nye forretningsplan, som konsernet begynte å arbeide med under høsten og som skal få konsernet til å bli lønnsomt. En ny pay-off, en revidert forretningsidé og visjon skal hjelpe til i tydeliggjøringen.

Etter noen tøffe år med tap, har Bravida nylig utarbeidet en ny forretningsplan, med flere nødvendige tiltak som skal bidra til en positiv utvikling i tiden fremover. Først på listen er stoppprogrammet, som har til formål å stoppe tapsvirkosomheter. Stopp-programmet beregnes å sluttføres sommeren 2006.

Nytt komplett butikskylanleggning till ICA MAXI på Hamar

Brantek har nyligen le-vererat en komplett butikskylanleggning, ICA MAXI Hamar till Carrier AS. Produktene er tillverkade av DEM Production AB, Vislanda, Sve-rige. Kylanleggningen ar ett tubpanneaggregat som avger 240 kW vid -13/+40 och frysanleggningen ar också ett tub-panneaggregat som avger 49 kW vid -36/+40.

Systemlösningarna är av fullständig indirekta med Temper 40 på frys och propytenglykol på kyl. Förutom aggregaten har leveransen omfattat även en pumpgrupp på kylmedel (125 m³/h), en pumpgrupp på köldbärare -8 grader (53m³/h). en pump-grupp på frysbärare -31 grader (10m³/h) samt en avfrostningspumpgrupp.

Mitsubishi Daiya og Sharp vinner av svensk varmepumpetest

Det statlige svenske SP Sveriges Provnings- og Forskningsintitut har testet et utvalg luft/luft varmepumper av de mest anerkjente merkene. Testen er utført under spesielle Nordiske forhold.

Varmepumper fra Mitsubishi Heavy Industries Ltd, som markedsføres under typebetegnelsen Daiya i Norge og Sharp ble klar testvinnere.

En effektiv varmepumpe i bolig, leilighet eller fritidshus må kunne oppnå gode testresultater under ulike temperaturer som representerer et normalt gjennomsnitt i Norden. Det svenske instituttet valgte syv ulike forhold med ulike temperaturer og effekter (styrke) på varmepumpene. Siden pumpenes størrelse var omtrent den samme i testen blir det varmefaktoren (aggregatets effektivitet) som er

mest avgjørende for hvor mye man sparer. Her var Mitsubishi Daiya og Sharp varmepumper i en klasse for seg.

En varmepumpe er en lønnsom investering som reduserer oppvarmingskostnader, på det mest gunstige opp mot 70 %. Varmepumpens filtre renses luften for blant annet sveve- og pollenstøv og kan dessuten brukes som aircondition om sommeren. For å kunne oppnå størst mulig reduksjon i strømregninger er det imidlertid slik det statlige svenske SP Sveriges Provnings Och Forskningsintitut viser:

Produktet må være tilpasset norske forhold og ha den nødvendige kvalitet.

Før utførlig og komplette testresultat, gå in på Råd&Rön:s hemsida www.radron.se. Klicka på Tester. Klicka vidare på Test varmepump där

Provning av luft/luft-varmepumpar

Jämförelse av COP vid olika utetemperaturer enligt Konsumentverkets test på SP Sveriges Provnings- og Forskningsintitut

Varmefaktorn har testats vid 7 olika driftsfall. Om det bästa resultatet vid varje driftsfall får platsiffra 1, näst bästa resultat platsiffra 2, 3:e bästa resultat får platsiffra 3 o.s.v. framstår två fabrikat som överlägsna; Mitsubisji Maximan och Sharp. Då samtliga aggregat ingående i testet är ungefär lika stora är varmefaktorn (aggregatets effektivitet) det mest avgörande för besparingen.

Platspoäng:

Mitsubishi Maximan, Sharp	13-14 Bäst
Toshiba, Sanyo, Hitachi	21-24
Shofu, Panasonic, Mitsubishi Electric	26-30
Fujitsu	39
Daikin	46
Foma	54 Sämst

de 4 senast testade aggregaten, bl.a. Mitsubishi Maximan är redovisade. De första 8 testa-

de aggregaten finns redovisade på Konsumentverkets hemsida www.konsumentverket.se.

Kalkylprogram för energianalys och energideklarationer

Programmen är anpassade till det nya EU-direktivet om energideklarationer för fastigheter. En blankett fylls i med oppgifter om fastigheten. Re-

sultatene redovisas i informativa rapporter med redovising av jämförelse med normalforbrukning, økonomisk lønsamhet for energieffektiviseringså-

tgåder samt jämförelse mellom ulike oppvarmningssalternativ.

Programmen är enklare å anvånda och de är mycket flexibla. Anvåndaren kan åndra samtliga beråkningsforutsåttningar. Programmen oppdateras regelbundet med nye beråkningsforutsåttningar

samt nye funksjoner.

Energivisions kalkylprogram anvånds av kommunale energirådgivere, energi- og fjårrvarmeforetag samt konsulter.

Beståll gratis demonstrasjonsversjoner av Energivisions kalkylprogram. Program finns

Fortsettes neste side

novema
K u l d e a s

Frikjøling fra 40 - 1670 kW - **300 kW ut 10 kW inn**



NSB FC

- ▶ 300 - 1670 kW
- ▶ Bitzer skruekompressor
- ▶ R134a

Mer utfyllende info:

www.novema.no

Avsnitt 6



REFRIGERATION
AERMEC

NRA FC

- ▶ 40 - 450 kW
- ▶ 16 størrelser
- ▶ Scroll kompressor
- ▶ R407c
- ▶ Med eller uten pumpe/tank

Mer utfyllende info:

www.novema.no

Avsnitt 6

Fredrikstad

Tlf.: (+47) 69 36 71 90
Fax: (+47) 69 36 71 91

Skedsmokorset

Tlf.: (+47) 63 87 07 50
Fax: (+47) 63 87 07 55

Bergen

Tlf.: (+47) 55 34 86 70
Fax: (+47) 55 34 86 75

Trondheim

Tlf.: (+47) 73 82 08 90
Fax: (+47) 73 82 08 91

www.novema.no

Fläkt Woods vinnare av Stora Inneklimatpriset 2005

Fläkt Woods AB vann den femte upplagan av Stora Inneklimatpriset som delades ut på Nordbygg i Stockholm av samhällsbyggnadsminister Mona Sahlin. Företaget får priset för kammarfläkten Centri Flow Plus med motiveringen:

"Till vinnare av 2005 års Stora Inneklimatpris har juryn utsett Fläkt Woods AB. Priset ges för en innovativ konstruktion av ventilationsfläktar, som ger nya möjligheter att på ett resurseffektivt sätt säkra inomhusluftens kvalitet. Den nya fläktteknikens höga verkningsgrad gör att bra ventilation kan nås med minskad el-användning. Produktens utformning och tillämpningsområde ger också goda förutsättningar för ett kommersiellt genomsåg. Därmed kan de positiva egenskaperna ge verkliga effekter och inte bara stanna vid en teoretisk potential. Förslaget är innovativt, kan bidra till att förbättra inneklimatet och minska el-användningen, vilket gör Fläkt

Woods till en värdig mottagare av 2005 års pris."

Stora Inneklimatpriset instiftades år 2001 av Slussen Building Services i samarbete med VVS Tekniska Föreningen, Svensk Ventilation och Svenska Kyltekniska Föreningen.

Stora Inneklimatpriset syftar till att stärka inneklimatteknikens ställning och att öka intresset för den samma.

Förutom vinnaren var IV Produkt, Silenco Ingenjör-firma och Wind-Box nominerade till 2005 års pris.

I juryn för Stora Inneklimatpriset ingår: Per Fahlén (ordf.), professor vid Institutionen för Installationsteknik vid Chalmers Tekniska Högskola. Bengt-Göran Jarefors, generalsekreterare i VVS Tekniska Föreningen. Magnus Everitt, teknikanvarig på Svensk Ventilation. Peter Thomsson, ordf. i Svenska Kyltekniska Föreningens Stockholmsavdelning.

Det kinesiske airconditioning markedet störst i verden.

Det kinesiske airconditioning markedet har i løpet av få år utviklet seg til å bli verdens største marked foran USA.

Det kinesiske markedet er fortsatt umodent. I byer og tettsteder har bare i de store og mellomstore byene 5 % av boligene airconditioning. I glisglente er strøk det bare 5 % av husene som har airconditioning. Den raskeste utviklingen i årene som kommer vil skje i østre og sentrale regioner samt i området rundt Yangtze og Pearl elvenes delta.

Til tross for sterk priskonkurranse både i de laver pris-

sjiktet og for produktene av høyere kvalitet er kinesiske produkter konkurransedyktig i verdensmarkedet.

Den stor utfordringen for de kinesiske produsentene er de økende miljøkravene i de markedene de skal betjene.

Gulvkjøling

Hydronic gulvvarme bruker plastrør nedstøpt i gulvet og dette er blitt meget vanlig i mange land både i offentlige bygg og i boliger. Ved å benytte et slik system er det også

blitt aktuelt med gulvkjøling om bygget er bygget etter nye bygningsregler. Da skal bygget utformes med solavskjerming, riktig orientering, riktig vindusutforming slik at

solbelastningen ikke ligger over 25 W/m². Med Hydronic gulvkjøling bruker man vann med en temperatur på ca 13 grader Celsius som gir en COP på mellom 3,5 og 4.

Fortsettelse fra side 17

i stort sett hela den svenska värmepumpmarknaden med ett 25-tal ledande tillverkan-de-/importerandeföretag, ca 700 st installerande företag och ett 20-tal så kallade övriga företag (kollektortillver-

kare ,brunnsbörare e.t.c.)

"Genom att samla resurserna i en organisation kommer vi att kunna förbättra och utöka verksamheten" säger styrelse-ordförande Henrik Berglund, Qvantum Energi AB

"Inte minst vår mycket uppskattade informationsverksamhet till allmänheten ute i kommunerna kan intensifieras" tillägger vice ordförande Sven-Olov Lövgren, CTC

Buskerud Kulde 40 år



Ansatte med lang ansiennitet i Buskerud Kulde. Fra venstre: Odd A Hole, firmaets grunnlegger. Jørgen Sollie (ansatt i 30 år), Odd Bergan (ansatt i 32 år), Thorbjørn Olsen (ansatt i 30 år) og Håkon Lie (ansatt i 26 år).

Det er i disse dager 40 år siden bedriften Buskerud Kulde AS ble grunnlagt. Firmaet holder til i Hokksund og monterer og vedlikeholder anlegg for varehandel og industri. Med 17 ansatte og en omsetning på netto 30 millioner pr. år er det en oppegående og frisk 40 åring.

Buskerud Kjølleservice, som bedriften het i sine første år, ble grunnlagt av Odd A. Hole. Markedet var da i rask vekst som følge av at kuldeutstyret gjorde sitt inntog i dagligvarebutikkene.

Antallet ansatte økte sakte, men sikkert og det ble etter hvert en stabil gjeng. Tre av bedriftens ansatte har vært ansatt i mer enn 30 års og flere har vært i firmaet i 20 år eller mer.

Bedriftens grunnlegger Odd A. Hole er fremdeles med i den daglige driften og kan se tilbake på mer en 50 år i kuldefaget.

Ny teknologi har alltid vært et viktig område i bedriftens daglige liv. Indirekte kuldelsninger, bruk av CO₂ som kuldemedium samt PC-styrte anlegg setter nye krav i hverdagen.

Buskerud Kulde har opparbeidet en bred erfaring med disse løsninger og man tror kuldebransjen står foran interessante år.

Forts. fra forrige side for alle typer av fastigheter, villor, flerbostadshus, lokaler samt industrier.

För information kontakta Georg Saros tfn 08-7427220



BRØDRENE DAHL

Brødrene Dahl AS er Norges ledende rørgrossist og arbeider innenfor områdene VVS – VA – INDUSTRI og VERKTØY. Bedriften har 660 medarbeidere og en omsetning på ca. 3,2 milliarder kroner. Brødrene Dahl driver virksomhet på 50 steder i Norge. Vi er del av det franske industrikonsernet Saint-Gobain, Europas største distributør av byggemateriell.

www.dahl.no

Brødrene Dahl AS har de siste årene arbeidet målbevisst mot å bli en leverandør til kjølemarkedet. I vår videre satsing mot å bli en komplett kuldegrossist, har vi behov for nye medarbeidere som ønsker å ta utfordringen med å påvirke denne prosessen.

Vi søker derfor etter:

KULDEINGENIØR

Kvalifikasjoner:

- Erfaring som prosjektleder / montasjeleder
- Er strukturert og selvstendig
- Utadvendt og liker å omgås mennesker
- Kan kommunisere på engelsk muntlig og skriftlig
- Evner å stå på når det er nødvendig

Arbeidssted er hovedkontoret på Bryn i Oslo.

Vedkommende vil arbeide aktivt mot leverandører og kunder. Tilpasse og tilby løsninger etter kundens krav. Vedkommende vil også få mye kontakt mot egen salgsorganisasjon.

Send din søknad til:

Brødrene Dahl AS
Brynsengveien 5
0602 OSLO

Spørsmål rettes til:

Jan Kristiansen tlf. 22 72 55 00
Trond Bjercke



Ny kondensator- og tørrkjølerserie fra AIA

Standardutførelsen av den nye kondensatoren og tørrkjølerserien CPS-XPS er å få i 20 størrelser fra 8 til 220 kW (beregnet i henhold til Eurovent EN327/EN1048). Serien kan leveres for både vertikal og horisontal utførelse.

Batteriet er i kobberaluminium utførelse med kledning av aluminium. Viftene er i trefas utførelse av kompakttypen med utdratt termokontakt med høy virkningsgrad og lavt støynivå. Serien oppfyller i likhet med AIA's øvrige produkter, miljøklasse C4.

Den kan også leveres i en

rekke spesialutførelser som epoxybelagt aluminium, lakkert utførelse, enfas motorer, avdelte vifteseksjoner, låsbare sikkerhets brytere bare for å nevne noen av mulighetene.

Komplett styringssystem for vifter montert i elektro-skap (IP65) er også tilgjengelig. En kan i så fall velges mellom spennings- og trinnregulering (for modeller med 2 eller flere vifter). By-pass funksjon ved feil i regulerings-systemet (fullt turtall ved feil) må også nevnes i denne sammenheng.

Schløsser Møller Kulde AS
Tlf. 23 37 93 00.



Ny versjon av Carel PlantVisor 2.0

Carel PlantVisor sentral driftkontroll for Windows er ideell for overvåking av kjøle- og fryseapplikasjoner. Enkle overvåkingsoppgaver gjøres tilfredsstillende i gratisversjonen mens de tyngre applikasjonen som butikk og lignende håndteres av fullversjonen.

Softwaren er nå kommet i en ny og forbedret versjon. I tillegg til forbedring av nåværende funksjonalitet er det lagt til nye funksjoner. De nye funksjonene gir enda be-

dre brukervennlighet og ikke minst ytterligere sikkerhet.

- Kopier/lim innfunksjonalitet av parameterinnstillinger i de enkelte regulatorer
- Alarmsending via e-post ("dial-up" tilkopling)
- Planlagte PC gjenstart (uke baserte)
- Ny side fra system informasjon for status på Carel nettverket.

Schløsser Møller Kulde AS
tlf. 23 37 93 00 Norsk brosjyre er tilgjengelig i pdf-format på www.schløsser-møller.no

Problemer med kalk i vannet?
Aqua 2000 - Europas mest kostnadseffektive kalkløser?

Typiske problemer    Løsningen 

Metnor AS • www.metnor.no • E-mail: metnor.as@c2i.net

Selvbygde kjølerom kan gi råteskader

Fuktskader er et kjent problem der det kommer vann og kondens til og over tid blir det fort råte og vond lukt. Dette skjer på steder som ikke er lett synlige. Det blir derfor omfattende skader som blir lett meget kostbare å utbedre. Dette skjer ofte i kjøkken og bad.

Men også kjølerom er utsatte. Spesielt er kjølerom som er bygd i kjellere eller i forbindelse med kjøkken utsatte når de er bygget av amatører og ikke av fagfolk

Det er nemlig fort gjort å få utette rom på grunn av mangelfulle eller utette fuktighetssperrer. Også dårlig eller feilmontert isolering kan gi opphav til fuktighetsproblemer.

Spesielt sommerstid er man utsatt da fuktigheten inne i kjølerommet er høy

Man blir ofte ikke klar over problemet før det lukter vondt. Det finnes i dag tusenvis av disse selvbygde kjølerommene i Norge. Og kostnadene kan bli svært høye når fuktighetsproblemet har fått utvikle seg over tid

Kjøleromsspesialisten KDF produserer nå kjøleroms elementer etter kundenes ønsker og mål der hvor standard prefabrikkerte kjølerom ikke passer inn. Kjølerommene kan derfor lett integreres i eksisterende rom. Dette vil si alle som før måtte bygge kjølerommene sine selv nå kan man bestille kjølerommet etter de mål man måtte ønske.

Med prefabrikkerte ele-



mentene er man sikret mot fuktskader og råte problemer. Dyrere blir det heller ikke. Selve monteringen er vesentlig lettere og rommene krever mindre plass. Materialet i elementene er godkjent av mattilsynet.



**Abonnement på
Kulde koster
kr. 440,-
Tlf: 67 12 06 59**

Hus til leie i Nerja
 San Juan de Capistrano
 Malaga Spania - www.nerja.no
nfs80@hotmail.com
 Tlf. +47 41 44 27 06



Adaptiv tilstedeværelsesdetektor for behovtilpasset energibesparelse

Automatikprodukter, Göteborg, lanserer nå en tilstedeværelsesdetektor TOD (True Occupancy Detector), som er intelligent og kan avdekke og vurdere en virkelig tilstedeværelse i ett lokale med uregelmessige brukstider.

De fleste av dagens regulerings- og styresystemer reguleres ofte i dag av temperatur og ikke av tilstedeværelse.

Dette resulterer i et enormt energisløseri i de lokaler som ikke benyttes.

Selv om mange regulerings- og styresystemer har AV/PÅ brytere (vendere) for å slå av ventilasjon eller belysning når det ikke er behov. Dette krever at personell husker og utføre den omkoblingen manuelt. Ofte blir dette glemt.

Tilstedeværelsesdetektor benyttes for å spare energi og for å prioritere behovstilpasset styring.

Energiforbruket synker radikalt ved bruk av tilstedeværelsesdetektor, man oppnår mellom 40 til 70 % energibesparelse.

Når f. eks en gymsal står tom, så er det tilstedeværelsesdetektoren som har kontroll på om belysningen og ventilasjonsanlegget slås av.

Automatikkprodukter påstår at deres produkter gjør byggautomasjon "smartere"

Til forskjell fra konvensjonelle bevegelsesdetektorer for innbrudd – eller belysningsstyring hvor det kreves en momentan reaksjon på en tilstedeværelse må en tilstedeværelsesdetektor være så smart at den klarer å skille ulike karakterer av tilstedeværelse før den aktiverer ventilasjonsanlegget.

Ved korte deteksjoner og utilsiktet besøk skal det individuelle romstyringen ikke aktiveres. På denne måten spares det mye energi og driftstid for ventilasjonsanlegget(ene).

Ved å utnytte en meget følsom passiv infrarød bevegelsesføler og en unik dobbel forsinkelsesprosessor er AP's tilstedeværelsesdetektorer for individuell romregulering for ventilasjon og belysning smart nok til å godkjenne riktig tilstedeværelse.

AP's tilstedeværelsesdetektorer hindrer derfor at ventilasjonsanlegg aktiveres uten grunn.

Hver og en av AP's tilstedeværelsesdetektorer for individuell romregulering har to valgbare tider for forsinkelse for aktivering og deaktivering av reguleringssignalet.

Det første er en såkalt ON-forsinkelse. Dette er den tid som forhindrer aktivering av regulerings-signalet for det individuelle rommet.

Det andre er såkalt OFF-forsinkelse. Dette er den tid som forhindrer aktivering av regulerings- og styresystemet til det individuelle rommet etter at rommet er tomt for personer.

Ulike forsinkelseskombinasjoner ON og OFF kan lett velges i forhold til de faktiske behov.

Releutgangen er for DUC/PLC med 24Vac/dc. For direkte styring av ventilasjon, varme og belysning finnes det et power pack controller med et kraftig utgangsrelé på 10/16A.230V.

Tilstedeværelsesdetektoren TOD finnes for vegg, tak- og hjørnemontasje og leveres med en unik monteringskonsol som gir mulighet til en korrekt justering av detektorens dekningsområde.

TOD finnes også i en utførelse med programmerbar høy og lavtemperaturfunksjon som gjør det mulig å holde temperaturen i et rom på et energigivningnivå.

Dette forhindrer at rommet blir for varmt/kaldt i perioder når det står tomt samti-



dig som det brukes vesentlig mindre energi for å komme opp til normaltemperatur ved normalt drift.

Det finnes videre en dupleks tilstedeværelsesdetektor TOW som er konstruert for automatisk regulering av ventilasjon og belysning basert på lyset luxverdi.

Denne detektor gir signal om tilstedeværelse både til ventilasjon og belysning basert på en matematisk formel.

Disse er konstruert for innfelling i standard veggboкс på 60 mm.

ewert@automatikprodukter.se
Mob.+46708-885298

TOD Tilstedeværelsesdetektor

Ny kondensatorserie fra Helpman



Odin er navnet på den nye kondensatoren/tørrkjøleren

fra Helpman som erstatter HTC/HTD 050-modellen.

Den står for et nytt konsept innen luftkjølte kondensatorer og tørrkjølere. Modellen er designet med tanke på å tilfredsstille både installatør og sluttbruker.

De nye kondensatorene kan leveres for både halogen kulde-medier, ammoniakk og CO₂.

Nominell ytelse er fra 8 til 102 kW. (R404A ved Dt = 15K omg.t +25)

Selektert materialvalg, overflatebehandling og konstruksjon, gir Odin en meget god korrosjonsbestandighet. Spesielle designutførelser for aggressive områder kan leveres på forespørsel.

Videre nevnes utmerkede lyd-karakteristikker, patentert konstruksjon som gjør at føttenes kan flyttes i lengderetningen for tilpasning til underlag.

Den har lett demonterbare vifteplater for inspeksjon og rengjøring og den kan leveres med følgende vifteturull: 1500, 1200, 1000, 750 og 650 rpm.

Standardversjon leveres for horisontal luftretning. Vertikal luftretning kan leveres på forespørsel.

Schlösser Møller Kulde AS
tlf.: 23 37 93 12

Energibesparende seteventil med høy reguleringsnøyaktighet

Automatikprodukter i Askim, Sverige lanserer en seteventil VGI, som regulerer ned till en 100-del eller mer av maximal mengde.

Dette gir en rask tilbake-melding om hvordan energien forbrukes, samt hvordan driftsøkonomien påvirkes.

Ventilens utforming og dens meget gode reguleringssevne skaper en jevn og fin regulering. Dette er med på å optimalisere innklimaet.

Ventilen er av presisjonstøpt bronse med sete av messing og spindel i rustfritt stål.

Den regulerer meget stille og har en bra tetthet i stengt stilling. Dette medfører en meget liten og ubetydelig lekkasje i stengt stilling (drypp-tett funksjon) 0,02% av max. mengde og den kan derfor benyttes ved store trykkfall.

Ventilen produseres i to- og tre-veisutforming fra DN15 – 40 med kvs-verdi 0,25-25 og med en trykk klasse PN16 eller PN20.

Treveis ventilen er utformet slik at den benyttes som blandeventil eller fordelingsventil.

For korrekt vannretning er en pil eller bokstaver satt på ventilhuset.

Blandningsventilen har to inngangsporter og en felles utgangsport og blander to delmengder til en totalmengde.

Fordelingsventilen deler en totalmengde i to delmengder.

Toveisventilen er utbalan-



VGI Seteventil

sert for å kunne regulere mot høye trykkfall med en liten ventilmotor type AZM eller ARL.

Karakteristikken er linjer 0-30% og likeprosentlig 30-100%.

Karakteristikken muliggjør regulering av små mengder inntil stengt stilling

Dette er spesielt viktig for å få en god reguleringsfunksjon i system der store belastningsvariasjoner forekommer.

Håndmanøver skjer med montert ratt. Ventilen er vedlikeholds fri og er utrustet med en lavfriksjonspakning.

Bruksområdene er i små eller mellomstore varme- eller luftbehandlingsanlegg der den fungerer som reguleringsventil eller avstengningsventil.

Passer for medium vann fra 2 til 120 grader C og vann med frostsikringsmiddel (glykol) opp til 50%.

Ewert Johansson
ewert@automatikprodukter.se
Mobiltf.+46 708-88 5 298

Praktisk kjølehenger



Dersom du av og til har behov for frakt av kjølte varer, men ikke vil investere i en egen

kjølebil eller en kjøleinnredning, kan en kjøletilhenger være svaret. Man kan få en fiks, ferdig tilhenger med kjølerom. Under transport er kjøleanlegget tilknyttet bilens elektriske anlegg.

Når tilhengeren er heftet av, kan den tilknyttes det elektriske anlegget på stedet. Dermed har man en praktisk og meget fleksibel løsning. *Kjøleromsspesialisten DKF*

CTC satser på varmepumper til boligmarkedet

cTc FerroFil på Årnes i Akershus vil i 2006 satse sterkt på varmepumper. CTC lanserer varmepumpene EcoAir, EcoHeat og EcoPart på det norske markedet. Målet er en markedsandel på 20 %.

Bedriften er mest kjent for sine varmtvannsbehandlere, oljekjeler og oljebrennere, men ekspanderer nå i markedet for annen oppvarming og energi.

Ved å utvide produktspekteret med varmepumper til boligmarkedet har CTC i Norge blitt en totalleverandør av varme og varmtvann.

CTC har nå kommet med varmepumper av typene luftvann og vann-vann til boliger i størrelser fra 5 til 12 kW. Varmepumpene er tilrettelagt for eksisterende vannbårne varmeanlegg.

For eksempel kan en Eco Air luft-vann varmepumpe settes inn i et system med eksisterende kjele.

EcoHeat kan benytte bergvarme, jordvarme eller sjøvann som varmekilde. Den er beregnet for villaer og mindre eiendommer. En intercooler som er en ny unik type fordampner som sørger for at varmekostnadene senkes og en høy virkningsgrad (COP). Alle funksjoner styres fra det logiske oppbygde instrumentpanelet.

Eco Part er en vann-vann varmepumpe uten bereder.

Varmepumpene er av markedets mest stillegående og har en god isolering som gir lite strålingstap. Varmt tappevann produseres i et to-steps gjennomstrømnings-batteri i samme takt som det tappes. Systemet styres slik at det alltid velges den mest økonomiske måte for oppvarming og varmtvannsproduksjon.

Om man vil koble sammen en varmepumpe med et eksisterende anlegg, benyttes styresystemet EcoLogic mellom kjelen og varmepumpen.



Eco Air



Eco Part



Eco Heat

Varmepumpene lages av CTC i Sverige, og har vært på det svenske markedet i mange år.

Fortsettelse fra side 18

dette feltet er foreløpig ikke SFT's nettsider tilstrekkelig. På mange felt foregår det en kontinuerlig utvikling av ny miljøteknologi. Det betyr at nettstedet bør være gjenstand for kontinuerlig oppdatering og at det årlig avsettes midler til dette arbeidet.

Fra FOKU 5 -2005

Ny luft-vann varmepumpe for nordiske forhold



Monteringssett med tank for forvarming av tappevann og tank for oppvarming vannbåren varme.

Firmaet Varmthus på Stord har i samarbeid med en fabrikk i Kina utviklet en ny varmepumpe Varmthus Aquva 7700 for det norske markedet.

Varmepumpen har til oppgave å varme vann til vannbåren gulvvarme og til forvarming av tappevann. Det er en luft-vann varmepumpe med en tank for oppvarming av vann til vannbåren varme og en tank til forvarming av tappevann. Varmepumpen har en svært lav investeringskostnad, da systemet er konstruert enklest mulig. Det er direkte kondensering i tankene gjennom varmespiraler, som gir både lave produksjonskostnader og god virkningsgrad.

Det benyttes vanligvis en sirkulasjonspumpe fra eksisterende varmeanlegg.

Utedelchassiset er utført i polyester for å unngå korrosjon og med Hitachi kompressor. Det er et varmebelte

rundt kompressoren for å holde kompressoroljen varm på kalde dager. Aluminiumsfinnene på fordampere (ute) er behandlet med Blue Choach for korrosjonsbeskyttelse. Det er to varmekabler på fordampere.

Varmepumpen avgir 7,7 kW ved et strømforbruk på 2,2 kW (COP 3.5). Arbeidsmediet er R-407c.

Enheten leveres med to isolerte rustfrie tanker med overtrykksventil (8 bar) på forvarming tappevannstanken.

I den ene tanken (80 liter) varmes vann for gulvvarme. Temperaturen stilles digital på LCD skjerm til for eksempel 40° C. I den andre tanken (100 liter) forvarmes tappevannet til 50-60° C.

Systemet kan prosjekteres for nybygg eller enkelt etterinstalleres i eksisterende vannbårene anlegg. Anlegget er spesialtilpasset nordiske forhold. www.varmthus.no

Rilleløs skjøting av rør spisse og glattende

Kruga AS lanserer en serie med produkter, Union 280 serien. Det er en kostnadseffektiv løsning for skjøting av

rør, spiss-/glattende, uten å måtte rille eller gjenge.

Kuplingene er testet ut med hell på tynnveggede rustfrie/

syrefaste rør hos Statens Teknologiske institutt. Man kan derfor bruke kuplingene i varme- og kjøleanlegg hvor denne type rør brukes. Arbeidstrykk er 10 bar, hvilket er langt over behovet.

Rillefri Kupling

Type St. 280 er en spiss-/glatt ende union for enkel, rask og sikker skjøting av rør i så vel sprinklersystemer som vanlige rørsystemer. Ingen spesiell preparering av rørenden er nødvendig.

Type St. 280 - 289 gir en stiv og sikker rørskjøt for sorte, galvaniserte og malte/lakkerte rør iht. DIN, ISO og ASTM.

Type St.280 - 289 er velegnet til så vel våte som tørre sprinkleranlegg.

Type St.280 - 289 er varmforsinket iht ISO-1461 og kan derfor benyttes både oppå, og nedgravd, i grunnen.

EPDM-pakningen i kuplingen gir lang levetid. Det er utarbeidet en egen "montasjeinstruksjonen" for korrekt montering. Maks arbeidstemperaturer -20 °C til 90 °C.



Nytt firma med isolasjonsprodukter for ventilasjonsanlegg

Astro Reflective Insulation AS (ARI) er et nytt firma i Sandefjord i Norge som importerer isolasjonsmaterialer for ventilasjonsanlegg. Isolasjonen med varenavn ASTRO-SAFE er branntestet ved SINTEF. Det er støvfritt slik at det ikke irriterer verken øyne eller hals, noe som er svært viktig i forhold til HMS-forskriftene og i bedrifter hvor det strenge krav til forurensninger. Det er heller ikke nødvendig å bruke kjeledresser eller masker når isoleringen foretas. Materialeene har gode termiske egenskaper, noe som er viktig med de stadig stigende krav til energieffektivitet.

Isolasjon kan installeres innvendig i ventilasjonskanalene og har da gode lydempende egenskaper. Eller man kan benytte den som en utvendig isolering av kanalene. En rulle av materialet dekker 18,5 kvadratmeter og veier bare 9 kg. Den lave vekten gjør også installasjonen enklere og raske fordi den er enkel å feste til kanalveggene.

Et økende problem er isolasjon som opptar fuktighet på grunn av faren for mugg, sopp eller bakterier, men dette er ikke noe problem for det nye materialet.

Astro Reflective Insulation



importerer også Astrofoil isolasjon. Dette er en tøff 8 med mer isolasjon av polyetylen med aluminiumsbelegg på begge sider. Om det isoleres rundt kanaler med en luftklaring på 2 cm så tilsvarer dette en vanlig isolasjon på 55 millimeter.

Et annet alternativ er Astrowhite som ikke bygger mer enn 25 millimeter som kan legges direkte på overflaten av kanalene. Begge materialene har meget god isolasjonsevne.

Astro Reflective Insulation er importøren for Skandinavia og Europa med base i Sandefjord. Produktene kan bestilles gjennom Roald & Sønner, Oslo, Stålfprofil i Vestfold, og Neumann Bygg i Bergen.

William Murray er firmaets daglig leder og Chris Thomas er markedsjef.

Tlf: + 47 33 45 29 99
www.astrofoil.no

Technoblock åpner salgskontor i Sverige



(f.v) Espen Johansen, Technoblock Norge, Andrea Maitan Technoblock S.p.A., Italia og Mattias Taivalsaari, Technoblock Sverige AB.

Produsent av ferdige kuldeanlegg, Technoblock etablerte i desember salgskontor i Sverige med kontor og lager i Strömstad. Mattias Taivalsaari vil fungere som salgsleder i Technoblock Sverige AB.

Grensebyen Strömstad ble valgt for å muliggjøre et effektivt samarbeid med salgskontoret for Norge, Technoblock Norge AS. Dette

gir samdriftsfordeler både på logistikk- og markedssiden. Svenske kuldeentreprenører og leverandører av kuldeanlegg kan kontakte Technoblock på følgende adresse og telefonnummer:

Technoblock Sverige AB
Pb.120, 45 223 Strömstad
Tlf 0855111155
Faks 086611668
post@technoblock.se

Slussen.biz tio år

Under 2006 firar Internetportalen Slussen Building Services (www.slussen.biz) 10-års jubileum. Under de 10 verksamma åren har informasjonsteknikken utviklats enormt og Slussen med den.

Portalen lanserades 1996, under namnet VVS-Slussen som en förlängning av ett branschregister, på nätet.

- Förankringen i branschen har hela tiden vilat på samarbeidet med branschorganisationerna och idag samarbetar vi med 23 organisationer med olika inriktning, säger Mikael Ekberg, VD på Slussen.

Idag har Slussen cirka 95.000 besök varje månad och nyhetsbrevet når nästan 14.000 e-postmottagare.

- Det är en enorm utveckling. Idag har ju Internet blivit

en naturlig informationskälla för större delen av befolkningen och jag är stolt att Slussen har kunnat utvecklas till att bli branschens ledande informationsverktyg på nätet.

Under 2001 lanserades Slussens mässprogram inom ventilations-, värme/energi-, kyl- och VA-branscherna.

- I dag är expo en välkänd mässa som besöker alla de större städerna varje år. Under 2006 kommer vi också att arrangera Expokiruna med anledning av flytten av staden. Syftet med Expo är att man lätt skall kunna träffa sin leverantör på hemmaplan.

Slussen har också, tillsammans med VVS Tekniska Föreningen, Svensk Ventilation och Svenska Kyltekniska Föreningen, instiftat Stora Inneklimatpriset som 2006

Gjør kontoarbeidet ferdig hos kunden med en håndholdt PC

Bjørn Flåøyen i Trondheim Kulde AS kan fortelle at firmaet har satset en halv million kroner slik at alle montørene skal ha sin egen håndholdte Qutech PC. Dermed kan firmaet spare vesentlig ved at man kan redusere kontorarbeidet med 15 til 20 %, man får bedre lagerstyring og fakturaene raskere ut. Å få ned kredittiden er alltid viktig for et hvert firma. Tidligere tok det en viss tid før papirunderlaget var klart for fakturering.

Flåøyen innrømmer at man hadde noen startproblemer, men at det nå går greit.

Et grunnleggende problem er at kuldebransjen ikke har sine egne varekoder slik som f.eks VVS-bransjen. Dette kompliserer noe. Et annet problem er at kuldebransjen arbeider i tommer mens systemene ofte er basert på SI-systemet.

De ansatte var noe nølende i starten, særlig de eldre karene, mens de yngre synes dette var en spennende utfordring.

Innkjøpsrutinene er også blitt vesentlig bedre og man kan nå bestille direkte fra grossist på grunnlag av informasjon som er lagt inn

på PC,ene ute hos kundene. Dette reduserer også lagerkostnadene og reduserer dermed behovet for kapital. Totalt sett har man fått bedre oversikt, spart penger som med fordel kan benyttes til andre oppgaver som f.eks markedsføring.

delas ut for femte gangen 2006. Prisutdelingen sker under Nordbygg og förrättas av samhällsbyggnadsminister Mona Sahlin.

Kommentar.
Under www.slussen.biz finner man mye nyttig kuldeinformasjon.



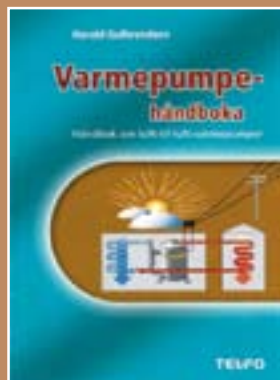
Erstatningskuldemedier for medier med ozonnedbrytende effekt

Erstatning for	Erstatningsmedium	Handelsnavn	Produsent/Forhandler
R-12	R-134a	Suva Genetron Klea Solkane Forane	Du Pont/Tempcold Honeywell/Schlösser-Møller Kulde AS Ineous Fluor/Børresen Cooltech AS Solvay/Ahlsell, Div. Kulde Atofina/?
	R-413A	Isceon	Du Pont/Tempcold
R-13	R-23	Klea Solkane	Ineous Fluor/Børresen Cooltech AS Solvay/Ahlsell, Div. Kulde
	R-508A	Klea	Ineous Fluor/Børresen Cooltech AS
	R-508B	Suva Genetron	Du Pont/Tempcold Honeywell/Schlösser-Møller Kulde AS
R-13B1	R-410A	Suva Genetron Klea Solkane Forane	Du Pont/Tempcold Honeywell/Schlösser-Møller Kulde AS Ineous Fluor/Børresen Cooltech AS Solvay/Ahlsell, Div. Kulde Atofina
	R-xxx ¹	Isceon 89	Du Pont/Tempcold
R-22	R-407C	Suva Genetron Klea Solkane Forane	Du Pont/Tempcold Honeywell/Schlösser-Møller Kulde AS Ineous Fluor/Børresen Cooltech AS Solvay/Ahlsell, Div. Kulde Atofina
	R-410A	Suva Genetron Klea Solkane Forane	Du Pont/Tempcold Honeywell/Schlösser-Møller Kulde AS Ineous Fluor/Børresen Cooltech AS Solvay/Ahlsell, Div. Kulde Atofina
	R-417A	Isceon	Du Pont/Tempcold
R-502	R-404A	Suva Genetron Klea Solkane Forane	Du Pont/Tempcold Honeywell/Schlösser-Møller Kulde AS Ineous Fluor/Børresen Cooltech AS Solvay/Ahlsell, Div. Kulde Atofina
	R-507A	Suva Genetron Klea Solkane Forane	Du Pont/Tempcold Honeywell/Schlösser-Møller Kulde AS Ineous Fluor/Børresen Cooltech AS Solvay/Ahlsell, Div. Kulde Atofina
	R-422A	Isceon	Du Pont/Tempcold

¹ASHRAE-nummer ikke tilordnet ennå

Varmepumpehåndboka

Håndbok om luft til luft varmpumper



Salget av varmpumper går rett til værs og behovet for nøktern informasjon er stort. Boka er i første rekke skrevet for dem som skal montere varmpumper. Men den kan også være til nytte og glede for andre, ikke minst fordi varmpumpe-teknologien er inne i en rivende utvikling.

Håndboka er en ABC for montering, igangkjøring og testing av varmpumper. Investering i luft til luft varmpumper kan være god økonomi basert på en akseptabel pay back-tid. Nøkkelen er å utnytte installert varmpumpekapasitet best mulig. Et eget kapittel er viet elektrisk arbeid, og det presenteres sjekklister for de ulike delene av anlegget, inkludert feilsøk.

Boka har også en oversikt over lover, forskrifter og normer.

Av Harald Gulbrandsen 238 sider A6-format Eilforlaget

Bestilling: ase.rostad@kulde.biz Tel 67 12 06 59

Pris kr 280,- For medlemmer av NELFO og KELF kr 250,-

Til prisene kommer porto og gebyr.



Fjerde utgave av Roald Nydals bok

Praktisk Kuldeteknikk

Grunnleggende varmpumpe-teknologi

Utviklingen innen kuldeteknikken med krav om bruk av mer miljøvennlige kuldemedier, har krevet en omfattende revisjon. Boka er en basisbok innen varmpumpe- og kuldeteknikken og dekker et behov innen fagutdanningen.

- Eget avsnitt om bruk av R 744 - CO₂.
- NS-ISO 31 er lagt til grunn for størrelser og enheter.
- Emnet indirekte kjøling er noe utvidet
- Tillegg på 32 sider om Elektroskjema og Automatikk
- Tillegg på 42 sider med diagrammer og tabeller.
- Egen løsningsbok på 107 sider til oppgavene i boka

Bestilling: Kuldeforlaget AS

Telefon 67120659 Fax 67121790

postmaster@kulde.biz

Pris for boka kr 480,- Pris for Løsningsboka kr 280,-



Teknotherm A/S er en av Norges ledende kuldeentreprenører innen design, produksjon og levering av maritime og industrielle kuldetekniske installasjoner. Selskapet har hovedkontor og produksjon i Halden, avdelingskontor i Oslo, Bodø og Ålesund, og datterselskap i Norrköping, Stettin og Seattle

Vi søker for snarlig tiltredelse

AVDELINGSLEDER FOR VÅRT ÅLESUND-KONTOR

Vår nåværende avdelingsleder går over til annen stilling i selskapet og vi søker derfor hans etterfølger. Vår Ålesund-avdeling er et veletablert service- og salgskontor som for tiden utgjør 4 medarbeidere. Avdelingen er et viktig strategisk kontor med nær beliggenhet til vårt marked både for marine- og landbaserte kulderelaterte aktiviteter. Foruten å betjene sin egen lokale kundeportefølje leverer også avdelingen tjenester til Teknotherms øvrige avdelinger og selskap.

Arbeidsoppgaver og ansvar knyttet stillingen vil være:

- Ledelse, budsjett- og personalansvar for avdelingen
- Tilbuds- og salgsarbeid
- Enkel prosjektering
- Selskapets lokale representant på øvrige produkter
- Ansvar for lokalt lager
- Oppfølging av leveranser mot fabrikkens hovedkontor og fabrikk
- Utstrakt kontakt med kunder og leverandører
- Noe reisevirksomhet må påregnes
- Stillingen rapporterer direkte til administrerende direktør

Kvalifikasjoner:

- Ledelseserfaring og dokumenterbare resultater
- Initiativrik, utadvendt og kontaktskapende
- Ha evnen til å arbeide selvstendig og i team
- Kunnskaper om bransjen og dens produkter
- Gode engelskkunnskaper, skriftlig og muntlig
- Serviceinnstilt, samt ha evnen til å være en problemløser for kunden

Vi kan tilby:

- Et godt arbeidsmiljø i en liten, men sammensveiset organisasjon
- Interessante og utfordrende arbeidsoppgaver i et operativt og hektisk miljø
- Støtte i en organisasjon med høy og allsidig fagkompetanse
- Konkurransedyktige betingelser

Nærmere opplysninger om stillingen kan fås ved henvendelse til adm.direktør Roy Moberg 69 19 08 92/ 90 64 93 39 – roy.moberg@teknotherm.no eller avd.leder Øystein Hessen 70 10 71 52 / 90 10 56 36 – hessen@teknotherm.no

Søknad med CV og attester sendes enten via e-mail eller post snarest.

Teknotherm A/S Postboks 87, 1751 Halden
Telefon 69 19 09 00 Telefax 69 19 09 01
E-mail: admin@teknotherm.no - www.teknotherm.com



Tempcold AS er totalleverandør av kuldetekniske komponenter og aggregater, med særlig fokus på kommersiell kulde. Tempcold, tidligere Frigoterm, inngår i Tempcoldgruppen, sammen med søsterbedrifter i Danmark, Sverige, Finland og Polen. Bedriften har i dag 10 ansatte og holder til i trivelige lokaler på Liertoppen.

Teknisk selger kuldeteknikk

Tempcold ønsker å styrke staben på salgssiden. Vi søker medarbeidere med:

- Kuldeteknisk erfaring gjerne fra entreprenørsiden
- Teknisk utdanning, gjerne innen kulde, vvs eller elektro
- Utadvendt med gode samarbeidsegenskaper
- Ryddig og effektiv
- Komfortabel med å jobbe med datasystemer
- Kremmerånd

Hvis du har lyst til å arbeide med hyggelige kuldefolk over hele landet og vil bli en del av et spennende miljø som har ambisjoner om å ligge langt framme i utviklingen, ta kontakt med: daglig leder Gjermund Vittersø 32240810 / 95890789
gjermund.vitterso@tempcold.no
www.tempcold.no



Prokulde ble etablert i 2003, og er en viktig aktør i Rogaland. Vi leverer kjøle og fryseanlegg til dagligvarebransjen, industri on/offshore og private. Som følge av økt oppdragsmengde innen nymontasje og service, søker vi ny engasjert og dyktig medarbeider som kuldetekniker. Hos oss vil du få mulighet til å jobbe i et trivelig, men hektisk miljø, preget av høy kompetanse og utvikling.

KULDETEKNIKER I STAVANGER

Arbeidsområder:

- ✓ Montasje av kjøle og fryseanlegg.
- ✓ Bygging av kuldeaggregater.
- ✓ Service av kuldeinstallasjoner.
- ✓ Salg av kuldeanlegg.

Kvalifikasjoner:

- ✓ Fagbrev som kuldemontør.
- ✓ Kunne jobbe selvstendig.
- ✓ Løsningsorientert.
- ✓ Omgjengelig.

Vi kan tilby konkurransedyktige betingelser, samt varierte og utfordrende oppgaver. Det må beregnes en del reising.

For ytterlig informasjon, kontakt Arnt Pettersen på telefon 51 46 74 00.

Søknad sendes til:
Prokulde as, Postboks 380, 4379 EGERSTUND
eller post@prokulde.no

EcoConsult AS importerer, markedsfører og installerer varmepumper og kjøleutstyr gjennom et nettverk forhandlere i det norske markedet. Vi representerer kjente merkevarer som Panasonic og Stiebel Eltron innen en spennende bransje som tilbyr energiokonomiske produkter til stor samfunnsnytte. EcoConsult AS har 13 ansatte, og en forventet års-omsetning på ca. 60 millioner i 2006.

Vi er inne i en sterk vekstperiode, og søker derfor

Kjølemontør til forhandlerstøtte

Den som vil bli ansatt i stillingen er entusiastisk, og evner samtidig å arbeide strukturert og målrettet. Det legges stor vekt på gode samarbeidsevner og "stå på humør". En del reisevirksomhet må påregnes.

Ønskede kvalifikasjoner:

- Kjøleteknisk utdannelse
- Datakunnskaper på brukernivå
- God muntlig og skriftlig fremstillingsevne
- God økonomisk forståelse
- Behersker engelsk skriftlig og muntlig

Vi tilbyr:

- Et spennende fagmiljø med satsing på kompetanseutvikling
- Store muligheter for personlig utvikling
- Konkurransedyktige betingelser

Nærmere opplysninger om stillingen kan fås hos Henning Myhre eller Arild Stenbråten på telefon 22 90 79 90.

Se vår hjemmeside på www.ecoconsult.no

Send din skriftlige søknad til arild@ecoconsult.no eller per post til Postboks 8, Furuset, 1001 Oslo. Søknadsfrist 17.3.06



Kuldeteknisk utstyr

som har vært montert i stort fryserom selges til høystbydende

Anlegg 1
Luftkjølt Copeland scroll
AP1ZF13K FTH10, Contardo fordampere R404a

Anlegg 2
Luftkjølt Copeland scroll AZF75K V5160, Roller fordampere HVST712 R404a

Anlegg 3
Luftkjølet Frascold C1100 montert på Bitzer ramme (remdrift), jordfeil i elektromotor, AIA fordampere EVF17 8-8-E-E R402a

Henv.
Jørn Ketil Sandbakken, tlf 90 83 96 40
eller Dag Aadne Sandbakken,
dag@sand-drift.net

Tenk energi før du bygger

Nytt initiativ fra Enova overfor rådgiverne:

Enova, den norske stats organ for energisparing, får ofte søknader om tilskudd til enøk-tiltak i nesten nye bygg. Enovas byggstatistikk viser også at energibruken øker i nye næringsbygg.

- En viktig årsak til dette er at verken byggeier eller rådgivere og arkitekter tenker energieffektive løsninger i prosjekteringen av bygget, opplyser seniorrådgiver Anne Guri Selnæs i Enova.

Informasjonskampanje

Enova starter derfor nå en egen informasjonskampanje for å inspirere rådgivere og arkitekter til å tenke nytt..

Energisparetiltak langt billigere under byggingen

Fleksible energiløsninger og energisparende tiltak som iverksettes under bygging, er langt billigere enn å modifisere byggene etter at de er ferdigstilt. – I stedet for å behandle søknader på relativt nye bygg som søker tilskudd, ønsker vi å komme på banen før bygget reises, og få informert om alle de råd vi kan gi

arkitekter, rådgivende ingeniører og energikonsulenter, sier Selnæs.

De viktigste rådene til de mest energieffektive og fleksible løsningene må inn allerede i planleggingsfasen. – Vi har gjort undersøkelser som fortalte oss at en del rådgivere ikke er så godt kjent med Enova som vi ønsker. Mange hadde heller ikke så god kjennskap til mulighetene for økonomiske tilskudd, forteller Selnæs.

Enova har tre verktøy som benyttes for å støtte rådgivernes arbeid.

- 1 Faktakunnskap om energieffektivisering
- 2 Dokumenterte historier fra gjennomførte prosjekter
- 3 Økonomisk støtte

Den nye kampanjen opp mot arkitekter og rådgivere omhandler noen innovatørers tanker om energispørsmål. Deres budskap er at energieffektivisering og fleksibilitet er ikke bare ideologi. De fremhever den bedre konkurransevnen og de økte inntektene man kan få ved å være i forkant av utviklingen.

Bestill et abonnement på
KULDE til kr. 440,- pr. år på
telefon 67 12 06 59
eller til ase.rostad@kulde.biz

YORK Kulde AS

For vårt avdelingskontor på Sortland søker vi

KULDEMONTØR

I hovedsak for kommersielle, men også industrielle kuldeanlegg.

For nærmere opplysninger, se vår hjemmeside: www.york.no

eller kontakt Vidar Mikalsen på tlf. 90 72 45 07

Kortfattet søknad med CV sendes snarest til:

YORK Kulde AS

Boks 259, 8401 Sortland

Nedrent av selgere med bakteriehemmende midler til kjøletårn

Stavanger kommune blir nedrent av produsenter som vil selge bakteriehemmende midler til kjøletårn. Stavanger kommune mener produsentene utnytter frykten for en ny legionellaepidemi.

Når frykten for utbrudd stiger i befolkningen og blant virksomhetene, så kan mange ri på den bølgen at noe må gjøres for å holde bakterieveksten nede

Reduserer bakterieveksten, men fjerner den ikke helt
Mange har legionellaepidemi i Stavanger i 2002 ferskt i minne. Nå flommer markedet over av produkter som skal stoppe legionellaoppblomstring i kjøletårn. Men man har ennå ikke sett noe vidundermiddel. Alle tiltakene kan

redusere bakterieveksten, men ikke fjerne den helt.

Førelogg

I dag brukes vanligvis giftstoffer i kampen mot bakteriene i kjøletårn. Nå skal ozon og filterprodukter løse problemet. Men ingen midler kan erstatte vanlig rengjøring.

Det man skal gjøre er å ha rutiner for renhold og rutiner for hvordan de skal minske risikoen for bakterievekst i vannet. Man skal vite hva man skal gjøre hvis bakterieprøvene viser for mye bakterievekst. Dessuten skal man loggføre hvordan man håndterer sitt kjøletårn.

Vanlig rengjøring er det viktigste tiltaket mot legionella. Det fremheves også at vanlig renhold er det viktigste tiltaket i kampen mot legionella-bakterien.

Et enda bedre utdanningstilbud ved Trondheim tekniske fagskole

Nå er utdanningstilbudet for å bli kuldemaskinist eller kulde- og varmpumpetekniker ved Trondheim tekniske fagskole blitt enda bedre.

Det er kommet en ny lov om fagskole. I den forbindelse er det laget nye læreplaner for fordypningene. I studieplanen for faget kulde- og varmpumpeteknikk ved Trondheim tekniske fagskole er det lagt opp til at en fremdeles kan velge å ta

- en ett-årig kuldemaskinistutdanning eller
- en to-årig kuldeteknikerutdanning (vitnemål).

Den største forandringen i forhold til det nåværende tilbudet vil være at studiekompetansefagene er borte. Det er derimot blant annet lagt større vekt på fag som kvalitetssikring, HMS, ledelse og prosjekteringsarbeide.

Trondheim tekniske fagskole tilbyr for skoleåret 2006/2007, utdanning med fordypning i kulde- og varmpumpeteknikk.

Tilbudet er basert på skolens studieplan for tilbudet og gir følgende kompetanse:

Kuldemaskinist.

Kompetanse kuldemaskinist oppnås etter fullført og bestått 1. og 2. semester. Dette gir 60 fagskolepoeng.

Utdanningen skal dekke de krav som er gitt i forskriften om brannfarlig og trykksatt stoff samt NS-EN 13313, Kuldeanlegg og varmpumpe-

per, kompetanse for personell kategori B. Utdanningen vil tilfredsstillte kravene til teoretisk kompetanse samt gi seks måneder godskrivning av praksis i den frivillige sertifiseringsordningen for kuldemaskinister, høyeste klasse. Utdanningen tilfredsstiller de krav Direktoratet for samfunnssikkerhet og beredskap (dsb) stiller for å kunne foreta til- og frakobling av elektriske komponenter i kulde- og varmpumpeanlegg.

Kulde- og varmpumpetekniker.

Kompetanse kulde- og varmpumpetekniker oppnås etter å ha fullført og bestått alle fire semestre. Dette gir 120 fagskolepoeng. Kulde- og varmpumpeteknikeren skal også kunne prosjektere kulde- og varmpumpeanlegg. Han skal kunne fungere som leder og skal ha detaljerte kunnskaper om de viktigste aktuelle lover og forskrifter. Utdanningen skal dekke de krav som er gitt i NS-EN 13313, Kuldeanlegg og varmpumper, kompetanse for personell kategori C.

Utdanningen vil gi kompetanse i forhold til plan og bygningsloven og i TELFO's frivillige godkjenningsordning for kuldeentreprenører. Under forutsetning av godkjenning fra mesterbrevnemda, vil utdanningen dekke alle teoretiske krav i mesterbrevordningen for kuldemontørfaget dvs også kravet til yrkesteori.

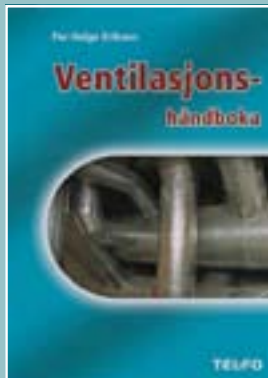
Ventilasjons håndboka

Håndbok om vedlikeholds-rutiner

Mange ventilasjonsanlegg fungerer ikke som de skal. Dette skyldes ofte manglende ettersyn og kunnskaper om feilsøking og vedlikehold av anlegg. Ventilasjons-

håndboka beskriver vedlikeholds rutiner for de fleste komponenter i ventilasjons- og klimatekniske anlegg. Boka skal bidra til å sikre optimal bruk og drift av anlegg, lavest mulig energiforbruk og et godt inneklima. Håndboka er skrevet for driftspersonell, vaktmestere, fagarbeidere og servicepersonell som utfører vedlikehold og feilsøking på ventilasjonsanlegg. Den kan med fordel benyttes ved opplæring og kursvirksomhet innen faget.

Forfatter Per Helge Eriksen, 185 sider A6-format Eforlaget
Bestilling: ase.rostad@kulde.biz Tel 67 12 06 59
Pris kr 225,- For medlemmer av NELFO og KELF kr 195,- Til prisene kommer porto og gebyr.



Ny vannkassett fra AXAIR



EKM-Gruppen leverer nå generasjon vannkassetter for kjøling og oppvarming med kuldeytelse fra 2 til 11kW. De leveres med fjernkontroll eller regulator på vegg. Elegant design, lett montering og meget stillegående
www.ekm.no

KELF'S årsmøte og generalforsamling

18.-21. mai i Svinøya Rorbuer Svolvær, Lofoten

Torsdag 18. mai

Galleri Gunnar Berg med historie og Øynene i havet. Lofot-tapas

Fredag 19 mai

Formell åpning av Årsmøtet 2006 kl 8.30

Fagprogram

Hvordan tilpasse seg en markedssituasjon i stadig forandring?

Hvilke faktorer er avgjørende for å kunne drive virksomheten best mulig?

Ledsagerprogram kl 11.00-14.00

Hva er fordelene med en verdibasert ledelse?

Hvilke krav til avkastning bør man rimeligvis kunne forvente?

Hvordan kan elsikkerheten på kulde- og varmepumpeanlegg best ivaretas

– og hvem kan gjøre det?

Grunnutdanningen i ny og bedre form

Vikingsmuseet på Borg

Omvisning, Gilde med 3-retters meny

Lørdag 20.mai

Generalforsamling i KELF kl 8.00- 11.00

Vi drar til Henningsvær

Galleri Lofotens Hus

Årsmøtemiddag

Utdeling av KELF's kundepris 2006

Søndag 21. mai

Individuell hjemreise

Deltagerpris

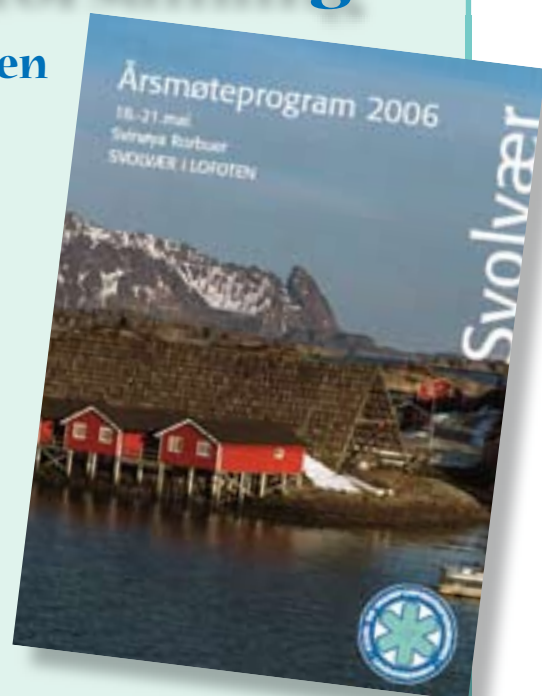
For medlemmer av KELF, **NOK 4775,-** pr person i dobbeltrom. For ikke-medlemmer er prisen **NOK 5275,-**. Tillegg **NOK 250,-** pr natt for enkeltrom.

Deltagerprisen inkluderer: Henting ved ankomst Hurtigruta og til hotellet (Svinøya Rorbuer), Transporter til og fra alle fellesopplegg, Overnatting i rorbuer (dobbeltrom). Tillegg for enkelt rom., Alle måltider (frokoster og lunsjer) 3-retters høystandard årsmøtemiddag ved aperitiff, vin og kaffe avec, Vikingmiddag med drikke, Kaffepauser, forfriskninger Omvisning på Galleri Lofoten Hus og Vikingsmuseet på Borg, Oppmerksomhet til alle på rorbuene, Fagsesjonene, Materiell, Møtelokaler og Foreleserutgifter

Lokale deltagerere som ikke skal ha overnatting, bes ta kontakt med *Kurs- og konferansespesialisten* for redusert pris.

Ledsageropplegg

Ledsagertur med Gamla (inkl måltid) NOK 530,- pr person. Vi tar forbehold om tilstrekkelig antall deltagerere for å kunne gjennomføre opplegget.



Deltageravgift

KELF-medlemmer **NOK 1010,-**, Ledsager KELF-medlemmer **NOK 175,-** Ikke-medlemmer **NOK 2010,-** Ledsagere ikke-medlemmer **NOK 300,-**

Flybilletter Vær tidlig ute med å bestille flybilletter til og fra arrangementet.

Tilbud med Hutigruta

Utreise (sørfra): Avreise fra Bodø **18.mai kl 1500** - ankomst Svolvær kl 2100 .Pris NOK 650 pr person. Prisen inkluderer 3-retters middag uten drikke Bestilling skjer via vedlagte påmeldingsskjema.

Returen: Avreise fra Svolvær 21.mai kl 22.00 – ankomst Tromsø 22.mai kl 1430. Priser: **fra NOK 1490,- til NOK1745, NOK 1910 og NOK 2.990** pr person avhengig av lugar Prisen inkluderer ikke måltider. For de som ønsker det kan vi utvide båtreisen så langt det er ønskelig. Vi anbefaler turen med Hurtigruta til Tromsø, en båtreise som internasjonalt er kåret til verdens vakreste!

Påmelding

skjer på fastlagt skjema fra KELF

Alle spørsmål vedrørende bestilling av plass, fly/båtreise etc, rettes til Eva Brodahl (eva.brodahl@kurs-konferanse.no) tlf 92 24 13 96.

Alle spørsmål vedrørende selve årsmøtet, rettes til KELF's sekretariat (pv@kelf.telfo.no), tlf 23 08 77 54 / mob 92 40 00 54.

www.kulde.biz

GEORG FISCHER +GF+

Morgendagens teknologi - gjennom dagens produkter!

Møtestedet for plastteknologi!

67 18 29 00

www.georgfischer.no

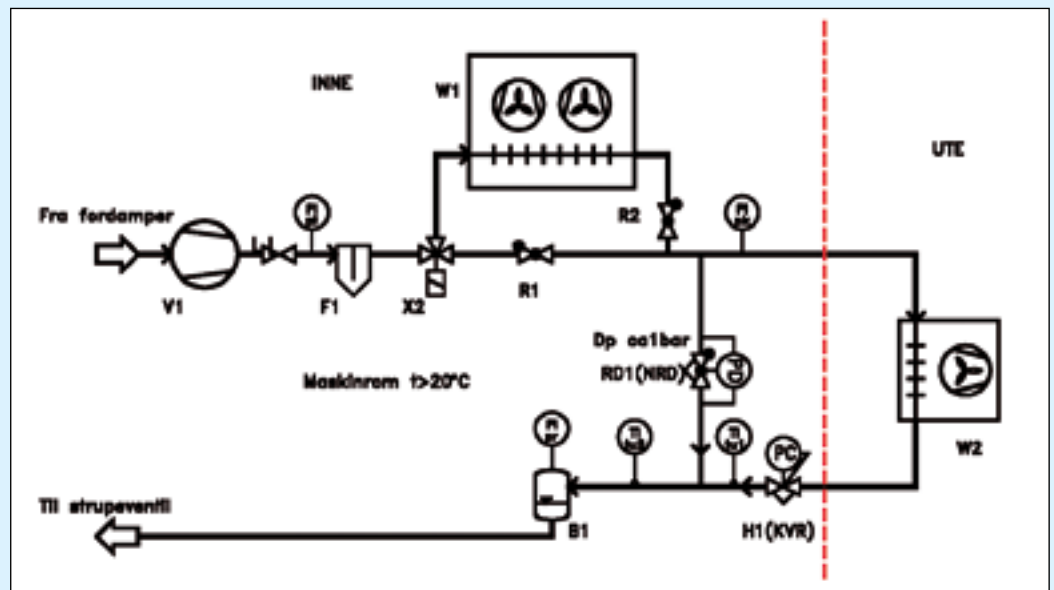
Hvordan modifisere kuldeanlegget slik at en slipper oppfylling av kondensatorene ved vinterdrift?

Jeg husker tilbake til i begynnelsen av 1980-årene. Etter å ha vært på et kuldeteknik møte følte jeg at faget var inne i en litt kjedelig periode. Det var liksom ingen store utfordringer. Det fantes kuldemedier og systemer for alle tenkelige formål. Det mest spennende som en snakket om var energiøkonomisk gevinst ved bruk av RI2 varme-pumper. Begrepene exergi og anergi dukket opp og jeg husker at professor Gustav Lorentzen sa at det å varme opp boligen sin med ren el-varme for eksempel panelovner, er det samme som å fyre i ovnen med høvlet plank.

Så, i slutten av 1980-årene kom kuldemediumproblematikken og kuldebransjen ble plutselig stilt over for større utfordringer enn noen kunne ane. Det ble plutselig utrolig interessant å tenke og utvikle nye ting igjen. Denne utviklingen har fortsatt og de store avgiftene som nå er pålagt HFK kuldemediene gir stadig grunn til å tenke nye løsninger.

Spørsmålet denne gangen dreier seg om et typisk anlegg.

Etter at man virkelig oppdaget den gevinsten en eier kan oppnå ved å utnytte hele eller deler av kondensatorvarmen, er mange anlegg blitt bygd



omtrent på denne måten.

Anlegget består av

en innekondensator W1 (varmegjenvinning) og en utekondensator W2. I den kalde årstiden veksler treveisventilen X2 slik at trykk-gassen går til innekondensatoren W1. Der kondenserer mer eller mindre av væsken før mediet går videre til utekondensatoren W2. I denne vil resten av gassen kondensere til væske og bli underkjølt før den går tilbake til resiveren. For å regulere inn ønsket kondenseringstemperatur (trykk) så er det benyttet den såkalte "danfoss KVR + NRD" løsningen.

For at dette skal fungere må under enkelte forhold utekondensator fylles helt opp med væske og innekondensator bli delvis oppfylt. Det gjør at nødvendig mengde kuldemedium blir relativt stort. Når det er snakk om et HFK kuldemedium så vil denne fyllingen utgjøre en stor verdi og konsekvensene ved utslipp vil være store både økonomisk og miljømessig.

Om sommeren

vil et slikt anlegg gå som et normalt anlegg. Anlegget går uten varmegjenvinning Kondensatortrykket (temperaturen) blir bestemt av uteluft-

temperaturen og vil normalt bli høyere enn det trykket H1 (KVR) ventilen er innstilt på. Denne ventilen vil da stå åpen og siden omgivelsestemperaturen til resiveren normalt vil være en del lavere enn kondensasjonstemperaturen vil det kondensere kuldemiedamp mot veggene også i resiveren. Det vil derfor gå en blanding med damp og væske over til resiveren. Nivået i resiveren vil da bli høyt. Dette vil være et problem når det gjelder å oppdage eventuell lekkasje på anlegget.

Om høsten

Først når høsten kommer



Du spør: Kuldeteknikeren svarer

Har du spørsmål av kuldeteknikisk art, eller problemstillinger du ønsker å luften? Nøl ikke med å sende det inn til vår spørrespalte!

Ingeniør Svein Gaasholt, som har 20 års fartstid som adjunkt ved Kuldeteknikeren, vil svare på de spørsmål som kommer inn.

Han oppfordrer leserne til å sende inn spørsmål om alt innen kuldeteknikk. og særlig praktisk problemløsning i forbindelse med montasje, drift og vedlikehold av kuldeanlegg.

Spørsmål kan sendes til redaksjonen Kulde eller direkte til Kuldeteknikeren.

Kuldeteknikeren

Ladehammerveien 6, 7041 Trondheim
Tlf.: (+47) 73 87 05 64 (Sentralbord: 73 87 05 00)
E-post: kulde@ladejarlen.vgs.no

oppdager en at en mangler væske og da kan det fort dreie seg om mange kilo. Det er derfor ikke så gunstig lenger å benytte denne metoden for oppregulering av kondensatortrykket.

Mange anlegg burde vært modifisert

Generelt så er det antagelig mange anlegg som en burde vurdere å modifisere slik at fyllingsmengden kan reduseres. På dette anlegget har det også vært et annet problem. Om sommeren så skifter treveisventilen X2 til drift på utekondensator. Innekondensatoren blir da koblet ut. Det viser seg at denne blir stående mer eller mindre full av væske og da denne er ganske stor medfører det at en får for lite væske igjen på anlegget eller at en må ha en svært stor fylling for å sikre drift under sommerforhold.

Legger om returledningen fra innekondensatoren

Han som har anlegget, har selv funnet ut at ved å legge om returledningen fra innekondensatoren som vist, så vil denne oppføre seg som en vanlig kondensator. Så lenge kondenseringstemperaturen er høyere enn resiverens omgivelsestemperatur (og det ikke er særlig mye luft i anlegget) vil det ikke akkumuleres væske i kondensatoren under drift. Man oppnår altså å eliminere den muligheten at kondensatoren er delvis fylt ved omskifting fra varmegjenvinning til utekondensator. Derimot så vil en fremdeles få oppfylling av innekondensatoren ved sommerdrift dersom treveisventilen X2 eller tilbakeslagsventilen R2 lekker. Kanskje løser det problemet her men systemet blir veldig sårbart dersom ventilene ikke holder tett. Oppfylling

riekobling av kondensatorene kombinert med turtallsregulering eller av/på trinnstyring av kondensatorviftene kunne være en enkel modifisering av disse anleggene. Det blir da viktig å justere inn denne styringen riktig. Regner også med at temperaturen på det mediet (her luften) som skal oppvarmes av innekondensatoren er lik eller høyere enn temperaturen på resiveren.

På dette anlegget kan en altså gjøre følgende:

Treveisventilen X2 settes fast i varmegjenvinningsposisjon. All gass går da inn på denne. Alle vifter står. Ut fra innekondensatoren går kuldemediet inn på utekondensatoren.

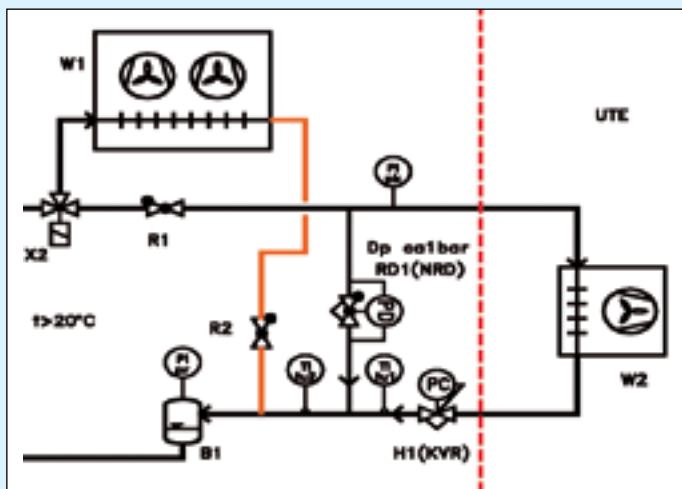
H1 (KVR) ventilen må stilles så lavt at den åpner på et relativt lavt trykk og i alle fall et lavere trykk enn det som viftene på utekondensatoren

være høyere enn temperaturen i resiveren. Dette sikrer retur av all væske. Viften(e) på utekondensatoren styres av kondensatortrykket for eksempel med å regulere turtallet. Dette ut fra det kondensatortrykk som en ønsker å gjenvinne varme ved.

Om sommeren

så ønsker en ikke varmegjenvinning. Da kan en med fordel kjøre med lavere kondensatortrykk. Dersom styringen av uteviftene styres av en trykkstyrt regulator så er det ingen stor utfordring å lage en styring ved gjenvinning og en uten gjenvinning.

Avhengig av hvilke forutsetninger som ligger til grunn vil løsningene bli forskjellige. Antagelig vil det for mange anlegg være aktuelt å måtte koble ut varmegjenvinningskondensatoren. Da gjelder det å sikre at aktuelle ventiler (X2 og



Årsak til at innekondensatoren er/blir fylt med væske kan være 2 ting:

1. Det er væske i kondensatoren (W1) idet treveisventilen X1 skifter.
2. Det er lekkasje på en eller begge av ventilene X2 og R2

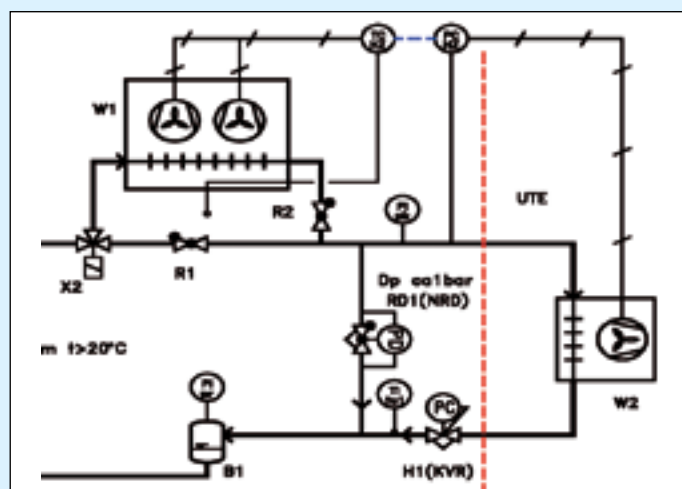
Selv om hovedproblemstillingen her er å unngå at innekondensatoren fylles opp med væske om sommeren så bør det være et ønske for alle å kunne modifisere et anlegg slik at det krever minst mulig væskefylling.

av utekondensator ved varmegjenvinningsdrift vil kunne være en konsekvens av dette. En vil fortsatt få delvis oppfylling av utekondensatoren ved vinterdrift.

Så til spørsmålet:

Går det an å på en enkel måte å modifisere anlegget slik at en slipper oppfylling av kondensatorene?

For å svare på det så må en gjøre noen forutsetninger. Dersom en kan tillate at både inne og utekondensatoren kan være innkoblet hele tiden så vil en permanent se-



regulerer på. Denne ventilen skal nå egentlig kun fungere som en tilbakeslagsventil og hindre oppfylling av utekondensatoren ved stopp når det er kalt ute.

Etter oppstart

vil nå ingen av kondensatorene akkumulere væske. Dersom det er behov for varmegjenvinning så vil viftene på innekondensatoren starte opp. Hvordan disse styres kan være forskjellig men ut fra en temperatur vil nok ofte være ønskelig. Selv om disse viftene går vil kondensatortrykket

R2) holder tett. Turtallsregulering eller av/på trinnstyring av viften(e) på utekondensatoren bør fremdeles være en god modifisering. Generelt så vil etter min mening den enkleste måten å redusere væskefyllingen i anlegget på være å installere turtallsregulering av viften(e). Dette gjelder selvfølgelig også dersom en ikke har noen varmegjenvinningskondensator i det hele tatt. Husk å sjekke at viftene må tåle den type turtallsregulering som du velger.

Ny kontrakthåndbok for byggfagene

– Må du svelge kameler, så finn ut hva det innebærer!

Av Oddvar Lind

Slik lyder en av advarslene fra Stefan Floten som har skrevet "Kontrakthåndbok for byggfagene" som i disse dager utgis på Elforlaget. Boka inneholder et vell av informasjon og råd om hvordan kontrakter skal utformes og kontraktbetingelser forstås for å oppnå gode resultater.

Den er skrevet for ansatte hos entreprenører i byggfagene. Men boka inneholder en mengde informasjon som også andre bransjefolk kan dra nytte av.

Boka tar utgangspunkt i standardkontrakten NS 8405, og den er oversiktlig og lett å finne fram i. Viktige punkter er angitt i rammer med uthevet skrift.

Byggherren vil i de fleste tilfeller være den sterke part, og entreprenørene må ofte svelge kameler for å oppnå kontrakter. Men da skal entreprenørene vite hva "kamelene" kan medføre. Er det svelget kameler, må prosjektleder gjøre seg kjent med kravene disse medfører og gjennomføre prosjektet slik at kamelene ikke spiser opp resultatet og mer til, advarer Floten i bokas innledning.

Få har oversikt

De fleste aktørene i byggebransjen vet hvor viktig det er å inngå gode og juridisk korrekte kontrakter. Men få har oversikt over alle detaljer og betingelser som gjelder i en kontrakt. Derfor er Stefan Flotens "Kontrakthåndbok for byggfagene" viktig. Den viser at "djevelen" kan sitte i detaljene og at viktige momenter fort kan uteglemmes. Det er derfor ingen tvil om at kontraktgjennomgåelse er en av de viktigste aktivitetene i kvalitetssikringen av prosjekter, slik Floten uttrykker det i boka som er utstyrt med vitsetegninger og treffsikre replikker fra byggebransjens hverdag.



Juridisk assistanse

- Er det forhold i en kontrakt du ikke forstår eller kommer du opp vanskelige situasjoner, nøl ikke med å søke juridisk assistanse så raskt som mulig. Det koster minimalt i forhold til hva det koster når tvister oppstår, lyder Flotens råd.

Ulike typer kontrakter

Floten tar for seg ulike typer standardkontrakter som kan brukes i byggebransjen, og de ulike entreprisformene der de kan benyttes. I kapittel 2 beskrives blant annet viktige kontraktbestemmelser, "uren avtale", tilbud og aksept og regler for betaling. Kapittel 3 tar for seg ansvarsregler og avtaler som gjelder mellom byggherre, hovedentreprenør og underentreprenører. Her omtales retten til å kreve sikkerhet, dvs. bankgarantier, solidarisk ansvar, back to backavtaler, ansvarskrav som gjelder indirekte tap og følgeskader, HMS-krav, "force majeure" og bruken av dagmulkt og erstatning.

Husk alltid å kontrollere at det finnes akseptable dagmulkt- og erstatningsbestemmelser i en kontrakt før tilbudet sendes, skriver Floten som ikke etterlater tvil om

at dagmulktbestemmelser er langt å foretrekke for entreprenøren fremfor kontrakter som ikke angir noen konsekvens ved forsinkelse.

Fremdriftsplan og samordning

De siste kapitlene i boka tar blant annet for seg fremdriftsplan og samordning, endringsordre og endringsvarsel, samt vederlagskrav, dagmulkt, regningsarbeid og betalingsfrist. Boka avsluttes med reglene som gjelder for

ferdigstillelse og overtagelse av byggeprosjekter, samt reklamasjon.

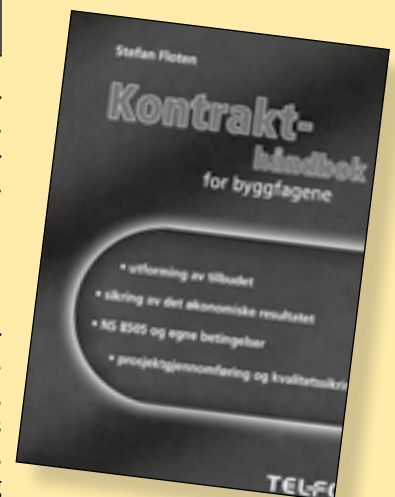
-Mange ser på kontrakter som byggherrens dokument, men den er vel så viktig for entreprenøren, skriver Floten. Hans bok dokumenterer til fulle at denne konklusjonen er riktig.

NELFO - Foreningen for EL og IT Bedriftene

Tlf: 23 08 77 00

Faks: 23 08 77 01

iso@nelfo.no, www.nelfo.no



Nytt kuldemedium for retrofit av eksisterende R-22 anlegg

Franske Arkema (tidligere Atofina) er kommet med et nytt HFC kuldemedium Forane FX100 til erstatning for R-22 og R-407C i eksisterende kjøleanlegg og airconditioning anlegg. Dette kuldemediet gjør omleggingen av anlegg med R-22 til HFC vesentlig enklere.

Kuldemediet har egenskaper nært opp til R-22. Det er ikke brennbart eller giftig og null ODP.

Arkema konsernet har en omsetning på 5,2 milliarder euro og salg i mer 40 land.

www.forane.com



Planlegging og drift av ammoniakkanlegg

Firmaet Axima Refrigeration har i samarbeide med TÜV Industrie Service og Euramon utarbeidet et hefte på 16 sider på tysk om planlegging og drift av ammoniakkanlegg med tittelen: "Planung und Betrieb von Ammoniak-Kälteanlagen". Heftet som har til hensikt å sikre personer, utstyr og miljøet, gir en god oversikt over tyske og europeiske normer, forskrifter og retningslinjer ved planlegging og drift av ammoniakkanlegg.

Det understrekes spesielt hvor viktig det er å ha nok kunnskaper ved planlegging av slike anlegg.

Det er egne kapitler med omtale av personlig verneut-



styr, undervisning, oppstart, dokumentasjon, drift og vedlikehold. Heftet kan bestilles fra stefan.gall@de.axiref.com.

Handbook of air conditioning and refrigeration

Mc-Graw-Hill Publishing Company er kommet med en ny håndbok innen air-conditioning og kuldeteknikk. Målet med boken er på en enkel og praktisk måte å fremstille konstruksjonsvalg av system og drift av anleggene. Den inneholder følgende seksjoner:

- design information
- HVAC data, standards and guideline

- a system-wide approach
- Use of computers and controllers in air-conditioning and refrigeration systems
- Chapters ranging from management and control systems to system selection, commissioning and maintenance.

www.books.mcgraw-hill.com
Pris 99,95 US dollar.

Godt å vite før du anskaffer varmepumpe

Dette er navnet på en 24 sider informasjonsbrosjyre om ulike typer varmepumper utgitt av cTcFerrofil

Å bytte varmesystem er som kjent et stort inngrep i et hus, og ofte en stor investering. Det finnes mange oppvarmingsmetoder og tekniske løsninger, og det kreves fagkunnskaper for å avgjøre hvilket system som passer akkurat det enkelte hus.

CTC har levert varmepumpeprodukter i mer enn 50 år. Gjennom årene har firmaet samlet unike erfaringer som man har bygget inn i sine varmepumpeprodukter. Man vil nå gjerne dele noen av sine synspunkter om oppvarming.

Denne lille boken er til for den som funderer på å investere i en varmepumpe, men ikke riktig vet hvor man skal begynne. Man får et innblikk i hvordan en varmepumpe fungerer og en oversikt over hvilke varmepumper som finnes på markedet. Man får



også gode råd om hvor man skal henvende seg for å få mer informasjon.

Informasjonsbrosjyren kan fås ved henvendelse til kristin.engely@ctcferrofil.no
www.ctc.no

IRR's serie om kuldemedier

IRR har utarbeidet en serie med hefter: "Tables and diagrams for refrigeration industry" I denne serien inngår også hefter om de forskjellige kuldemediers egenskaper.

Til nå foreligger hefter om **R744 (CO₂)**
R 4004A

R407C
R410A
R 507, R 290 (propan)
R 600a (isobutan)
Heftene koster 12 Euro pr stk og kan bestilles fra www.iifir.org eller på faks +33 14 76 31 798

Driftssikre pressostater



Johnson Controls har et stort utvalg av pressostater P77/78 av høy kvalitet.

- Alle modeller har kapslingsgrad IP 54 som standard
- Stor nøyaktighet
- PED godkjente



Johnson Controls er en ledende leverandør av produkter innen automatikk til kjøletekniske installasjoner. Vi tilbyr et bredt produktspekter som kan tilpasses de fleste behov. Våre produkter lagres hos ledende kuldegrossister.



T 23 00 63 30 • F 23 00 63 31 • firmapost@jci.com • www.johnsoncontrols.com

God gammeldags naturlig kjøling

Reisebrev fra de greske øyer



Smale skyggefulle gater er bra når varmen er for intens og når kalde, fuktige vinder feier over de greske øyer om vinteren.



Kjøleanleggene går for lut og kaldt vann mange steder. Ingen beskyttelse og plassert på de underligste steder. Rustne og ustelte kjøleanlegg er et vanlig syn.



Vannoppvarming med sol er i dag meget vanlig langs Middelhavet. Men det kunne vel også være mulig å satse på solbasert absorpsjonskjøling i større grad.

Sommertemperaturene på de greske øyene kan være nesten utålelig for en nordboer. Men middelhavsboerne har gjennom årtusener løst dette problemet på en miljømessig måte med naturlig kjøling.

Den eldgamle bygningsteknikken med tykk vegger som utjevner temperaturene innendørs over døgnet fungerer bra. Hvitkalkede utvendige vegger reflekterer også en del av solskinnsvarmen. Små vinduer med persiener er også

et godt middel for å forhindre overtemperaturer innendørs. Innendørs er det også hvitkalkede vegger og flisgulv som gir et kjølig inntrykk. En annen side er at greske hus er alt for kalde for en nordboer på vinteren. Det er nok av historier om nordboere som har frossent seg gjennom vinteren i Middelhavsland.

I byene er gatene meget smale slik at moderne biltrafikk nesten er en umulighet. Men dette gir god skygge og

noe kjøligere gater. På vinteren gir de smale gatene god beskyttelse mot den sur, fuktige vindene inn fra havet.

Men moderne kjøleteknikk har naturligvis gjort sitt inn- tog. Den gamle teknikken har naturligvis sine store begrensninger. Kjøleteknikken er i dag blitt allemannseie. Det kan man lett se på alle kondensatorboksene som henger på alle vegger. I de senere år har man også forstått å utnytte disse som varmepumper med

oppvarming i vinterhalvåret.

Man har også muligheter til å benytte absorpsjonskjøling. På alle de greske øyer er strømmen basert på kraftvarmeverk. I sommerhalvåret har man store mengder overskuddsvarme som med fordel kunne benyttes til absorpsjonskjøling. I en tid med sterk fokus på Kyotoavtalen kan man også spørre seg om man ikke i større grad kunne satset på soloppvarmede absorpsjonskjølere.



Hvitkalkede hus og små vinduer med skodder gjør sommervarmen levelig.



Enkelte steder har man bygget tak over gatene og kondensatorbokser finner man over alt.



Miljøbevisstheten er til stede og kjøleskapet er markert med at det er CFC fritt.



Returordningen av gamle kjøleskap er mangelfull.



Enkle kjøleanlegg for små varebiler var et vanlig syn.

Korrosjonsproblem på grund av anslutningsslangar

På CTN Energi AB i Sundsvall där man arbetar med korrosjonsproblem inom värme och kylanläggningar har man väldigt ofta funnit att anslutningsslangar varit den stora "boven".

De flesta förekommande slangar som används är inte diffusionstäta.

CTN har sedan 1992 arbetat med tvättning av värmeväxlare. Den vanligaste föreningen som bidrar till ett isolerande ytskikt i värmeväxlare är magnetit (svart järnoxid). Orsakerna har oftast varit felaktigt valda an-

slutningsslangar samt öppna expansionskärl.

Anslutningsslangarna används ofta vid anslutning av värmepumpar, filter samt avgasningsutrustningar

Eftersom vi får ta rätt på problemen och lärt oss vad som orsakat dessa, har vi på CTN nu kompletterat vårt produktsortiment med ett brett utbud med diffusionstäta metallomspunna anslutningsslangar. Slangarna ligger på lager vilket gör att vi har korta leveranstider

Utförliga produktblad kan hämtas via: www.ctn.se

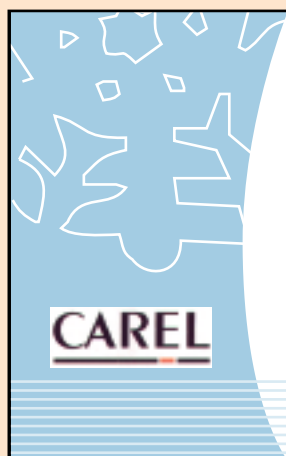
Läs om bergvärmesystem i senaste HPC Newsletter

I nummer 4 av HPC Newsletter kan du läsa om utvecklingen av bergvärmesystem i olika delar av världen. Bla kan du läsa om utvecklingen globalt, resultaten från ett fältmättingsprojekt i Tyskland och hur man försöker introducera tekniken i Japan.

www.heatpumpcentre.org



www.kulde.biz



Ny MasterCella med ir33 - regulator!

- Mulighet for å styre kondensatorvifter
- Avanserte avriminger for å spare energi
- Automatisk lysstyring
- Mulighet for virtuell føler
- Mulighet for styring av fordampner nr. 2 i samme rom
- HACCP-funksjon
- Sanntidsur

Børresen Cooltech
www.borresen.no

Grønnsaker som kjøles med sukker

Et nytt miljøvennlig kuldemedium uten fare for forgiftninger

Det belgiske firmaet Verhaaren Venlo BV har 70 ansatte og arbeider med nedkjøling av grønnsaker til sykehus, hoteller, restauranter, storkjøkken og supermarkeder. For å hindre uttørring blir friske grønnsaker nedkjølt gjennom å legges i vann med temperaturer på 0,5 til 1 grad Celsius. Prosessvannet blir nedkjølt ved hjelp av varmevekslere med et kuldemedium. For slike anlegg er det svært viktig at kuldemediet ikke er giftig eller skadelig for mennesker om det skulle oppstå en lekkasje.

Dette er bakgrunnen for at firmaet Themera har utviklet et eget kuldemedium som er miljøvennlig og ikke helseskadelig. Kuldemediet er utviklet på grunnlag av et derivat fra sukkerroer.

Også airconditioning anlegget er basert på indirekte kjøling med samme kuldemedium



som kuldebærer. Firmaet Themera ønsket å utvikle et miljøvennlig kuldemedium til overkommelige priser. Man mener at man i dag har et kuldemedium som kan konkurrere med andre kuldebærere. Life-cycle

kostnadene er på samme nivå som for glykol.

De termiske egenskapene når det gjelder varmeoverføring for dette nye kuldemediet tilsvarer glykol.

En viktig egenskap er at kul-

demediet ikke må behandles som en giftig væske når det skal kastes.

Basisstoffet i Themera er naturlig vannoppløslig beatine, et biprodukt ved produksjon av sukker av sukkerroer. Det er dermed et ikkegiftig, miljøvennlig kuldemedium en naturlig grønn løsning.

Firmaet mener det er et naturlig erstatningsmedium for glykol i flere typer anlegg. Spesielt i næringsmiddelindustrien er dette interessant. Det er blant annet godkjent i Korea, Japan og USA.

Ved at Themera ikke er korroderende er behovet for tilsetninger for hindre korrosjon svært lite. Bare i spesielle tilfelle kan det være behov for å tilsette korrosjonshindrende midler. Ved at faren for korrosjon er svært lav blir også vedlikeholdskostnadene svært lave.

Frysedreping

- forråtnelsesbakterier i torskefilet kan drepes ved frysing

Holdbarheten til kjølt torskefilet begrenses av bakterievekst, spesielt av de to forråtnelsesbakteriene *Pholobacterium phosphoreum* og *Shewanella putrefaciens*. Studier ved Fiskeriforskning i Tromsø har vist at begge bakterier kan drepes dersom filetene fryses ved -20 °C i 12 uker.

Tinte fileter får dermed tre til fem dagers lengre holdbarhet under kjølelagring enn ferske, men bare dersom de lagres en periode ved -20 °C. Bakteriene overlever i minst 18 måneder når filetene lagres ved -30 °C eller kaldere, men vokser like raskt i tint filet som i fersk.

Forutsetninger for å oppnå effekt av frysedreping på torskefilet

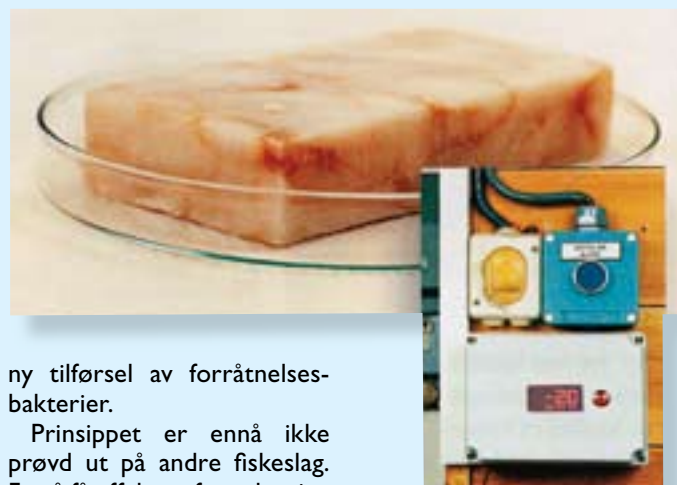
- Filetene må fryses ved -20° C i 12 uker. Kvaliteten til fileten forringes ikke ved denne lagringen, men ved lengre tids fryselagring anbefales det å flytte fisken til -30° C.

- Innfrysingshastigheten synes ikke å ha betydning for frysedrepingen.

Effekten kan dermed oppnås med eksisterende fryseutstyr.

- Fisken må lagres kaldt, og fryses ned innen få dager etter fangst. Dersom fisken lagres lengre før innfrysing får den tinte fisken dårligere kvalitet, og det oppnås heller ikke fullstendig frysedreping.

- Fisken må ikke komme i kontakt med sjøvann eller ufryst fisk under tining og prosessering, da dette vil gi



ny tilførsel av forråtnelsesbakterier.

Prinsippet er ennå ikke prøvd ut på andre fiskeslag. For å få effekt av frysedreping på andre næringsmidler er det en forutsetning at det ferske produktet forringes raskere av forråtnelsesbakterier enn av kjemiske reaksjoner.

På magre, men ikke på fete fiskeslag

Dessuten må produktet selv kunne fryselagres ved de be-

tingelsene som gir frysedreping. På bakgrunn av dette er det sannsynlig at prinsippet kan utnyttes på magre fiskeslag, men mindre sannsynlig på fete fiskeslag.

Salg av tint fisk er ennå ikke tillatt i Norge, men er akseptert i USA, Storbritannia og flere andre land.

Danske Køledage 2006

Odense Congress Center 16. – 17 marts. Kongres og udstilling med 54 udstillere

Torsdag 16. marts

Forskning

- Investigation of charges for thermostatic expansion valves containing a mixture of condensable gas and non condensable gas
- Energy Minimizing Set-Point Control of Refrigeration Systems
- Dynamic Heat Transfer Model of Refrigerated Foodstuff
- Quality Model of Foodstuff in a Refrigerated Display Cabinet
- Introduction to Magnetic Refrigeration and the Magneto-caloric Effect

Rådgivere

- Naturlige kølemidler •
- Driftserfaringer, industrielle anlæg (naturlige kølemidler)
- CO₂ i industrielle anlæg •
- Driftserfaringer Hvor bevæger vi os hen?

Installatører

- CO₂ applikationer til kommerciel køling
- Sikkerhedsaspekter Sikkerhed og speciel designkrav for CO₂ industrialanlæg
- Dimensionering af kaskadeanlæg og transkritiske anlæg og CO₂ på varmepumper
- Erfaringer med komponenter til naturlige kølemidler

Brugere

- Udfasning og servicering af eksisterende køleanlæg
- Køleanlæg til insulinfabrik fra start til slut

Uddeling af Dansk Køledags Ærespris

Uddeling af Danfoss Ærespris

Festaften og koncert

Fredag 17. marts

Rådgivere

- Det "nye" bygningsreglement
- Støj fra køleanlæg
- Seneste nyt omkring forskning og udvikling i Danmark
- Uddeling af medalje til årets kølelærling •
- Kåring af Danmarksmeesteren i køleteknik •
- Uddeling af Morten Arnvigs Fond

Installatører

- Nyt fra Arbejdstilsynet
- Sikkerhedsudstyr på køleanlæg • faldgrupper
- Placering af propananlæg
- Videncenter for HFCfri køling

Short Course På vej mod 2007

Hvad enhver "kølemand" bør vide i forbindelse med udfasningen ved årsskiftet 2006 - 2007

Administrasjon

- Seneste nyt inden for regnskab
- Ansættelsesforholdet fra start til slut
- Bankmægler - en måde at spare mange penge på

Uddeling af medalje til årets kølelærling

Kåring af Danmarksmeesteren i køleteknik

Uddeling af Morten Arnvigs Fond

Frokost i udstillingen hver dag

Forskning på Danske Køledage

Som noget nyt er der på Danske Køledage et forskerspor. Det er oprettet, fordi man mener, at der er et behov for at synliggøre også denne del af branchen, samt på baggrund af, at Nordisk Køle- og Varmepumpemøde desværre ikke blev til noget i 2005. Der er et behov for at præsentere denne type foredrag, og Dansk Køledag er klar til at løfte opgaven og håber, at mange vil benytte lejligheden til at deltage i konferencen, også fordi grænserne mellem forskning og udvikling efterhånden er flydende, så hvad der for få år siden blev betragtet som forskning, betragtes nu som udvikling.

www.dansek-koledag.dk dkd@dansek-koledag.dk



RIVACOLD
 (A) Lanserer ny fordamperserie med meget konkurransedygtige priser
 Kapasitetsområde
 frys: 0,3 - 35 kW køl: 0,4 - 53 kW
 Leveres hvitlakkert som standard
 Be om katalog



DKF KULDE-AGENTURER AS

Boks 4002 – Prof. Smiths alle 52 3005 DRAMMEN Tlf. 32 83 74 87 – Fax 32 89 44 70 -(32 83 23 11)

e.mail: lorang@dkf.no - Hjemmesider og web-shop adresse: www.dkf.no

Kuldefaget som en del av en totalentreprenør

Som mange husker ble firmaet Norsk Kjøleindustri for en del år siden kjøpt opp av Simex og er nå en avdeling i Simex. Kuldeavdelingen omfatter i dag ca 20 av de 100 ansatte. Firmaet som ble stiftet i 1981 er en totalentreprenør som arbeider innen elektro, ventilasjon, rør, sprinkler og kulde.

Det er store fordeler for kuldefolkene å arbeide innen et større, velorganisert firma som Simex. Den økonomiske utviklingen har da også vært meget god for Simex.

Arbeidsoppgavene

Firmaet arbeider mest landbasert og ikke så mye innen offshore som man skulle trodd i en by som Stavanger. Men noe blir det. På kuldesiden blir det en del arbeid med proviantrom. Problemet er korrosjon og at det arbeides etter amerikanske standarder og alt, absolutt alt skal dokumenteres.

Avdelingssjef for Kulde Ulf Skjæveland opplyser til Kulde at stort sett arbeider man tradisjonelt innen industri, butikkjøling og med et stort antall servicekontrakter. En spesiell nisje er arbeidet med airconditioning i rom med eksplosjonsfarlige gasser.

Kjell Langvik kan fortelle at de også samarbeider med Lyse Energi om fjernkjøling.

En annen utfordring er de nye strenge fasadekravne som gjør det vesentlig mer komplisert å plassere utvendige kondensatorer.

Kuldemedieavgiftene

Et enda større problem er de nye kuldemedieavgiftene. Oppstår det lekkasjer forventer eieren at kuldeentreprenøren betaler regningen og produktleverandørene nekter vanligvis alt ansvar. En lekkasje på et noe større anlegg kan derfor bli en meget kostbar affære. Lekkagesøking og tette anlegg har derfor blitt en viktig utfordring i kuldeentreprenørens hverdag. Det ser også ut til man nå velger løsninger med mindre fyllinger av kuldemedier

eller kuldemedier som ikke er belagt med miljøavgift.

Spørrespalten nyttig

Til stor glede for Kuldes redaktør opplyser Geir Enoksen at han samler på sidene fra spørrespalten i bladet. Dette er viktige erfaringer og råd som det er nyttig å ta med seg. All ros til Svein Gaasholt som er ansvarlig for denne spalten.

Opplæring

Som andre kuldefirmaer er problemet stort når det gjelder å få tak i fagfolk og man har tre lærlinger. Det ser man på som svært viktig. Men det må innrømmes at ikke alle nye lærlinger holder mål. Og det er ofte bittert når man har lagt ned mye arbeid og tid på å få frem unge, dyktige kuldemontører og disse slutter for å gå over til konkurrenten.

For å få en bedre forståelse



Geir Enoksen viser frem permen hvor han samler artiklene fra Spørrespalten i Kulde.



Fra venstre Kjell Langevik, Geir Enoksen og avdelingsleder for kuldeavdelingen Ulf Skjæveland foran Simex's kontorer, verksted og verksteder på Forus syd for Stavanger.



Are Ellingsen har nylig avsluttet sinn lærlingtid ved Simex og viser her frem tavlen for elektroutdanning av kuldelærlingene ved Simex.



Simex har 80 biler så Simexnavnet ser man stadig på veiene i Rogaland.

av elektrodelene av kuldefaget har Simex laget en egen opplæringstavle som vist på bildet.

Men alle tre kommer til

slutt med en oppfordring at andre kuldefirmaer burde vært flinkere til å ta inn lærlinger.

Kjølevester til soldatene i Irak

500 væskefylte kjølevester er utprøvet av amerikanske soldater i de kjente Humvee kjøretøyene i Irak og Kuwait. Kjølevestene bæres under stridsvestene og er forbundet med slanger til et kjøleanlegg i bilene. Vann fra kjøleanlegget sirkulerer rundt i vestene og kjøler ned de stakkars soldatene i de varme bilene. Temperaturene kommer ofte opp i 55 grader Celsius inne i bilene sommerstid. Det blir dermed en letter badstue for soldatene og krigsevnen nedsettes sterkt

Vestene er utviklet av the Army's Tank Automotive Research, Development & Engineering Center og kjent som TARDEC, I samarbeide med the Natick Soldier Center. De var sent til Kuwait sist som-



Hver Humvee (amerikansk militærkjøretøy) er utstyrt med et eget kjøleanlegg og fire vannfylte vester. Vesten bæres under stridsvesten og er tilknyttet bilens kjøleanlegg.

mer og deretter til Irak.

Det er nå bestilt 21.000 air-conditioning anlegg med vester til Humvee bilene hvorav 13. 500 er levert til nå.

Det var allerede air condi-

tioning i mange av bilene, men selv med dette steg temperaturen til 35 grader Celsius og noe måtte gjøres for soldatene fant den amerikanske armeen ut. Utviklingen av vestene

startet våren 2004.

- Vi har gjennom denne utviklingen lært mye om forbindelsene mellom de psykososiale forhold og kjøling uttaler representanter fra den amerikanske armeen.

Hver Humvee er utstyrt med et kjøleanlegg og fire vannfylte vester. Vesten bæres under stridsvesten og er tilknyttet bilens kjøleanlegg. Et raskt utløsningssystem gjør at soldatene raskt kan frigjøre seg fra bilens kjøleanlegg og hoppe ut av bilen. Noen av vestene blir også brukt i den amerikanske armeens ambulanser.

De nye vestene er blitt meget populære blant soldatene og alle ønsker å få dem, men slik blir det dessverre ikke.

Kjøletrøye for varme brannfolk

Den nye spesialutviklede kjøletrøya er blitt til som følge av et samarbeid mellom SINTEF og NTNU på området «smart-wear» - intelligente klær. I innvendige lommer ligger plastposer med materialet «glaubersalt». Pulveret i posene smelter når temperaturen i huden blir 28° C. Dette er en svalende nyhet for svette røykdykkere. For smeltingen krever varme, som pulveret stjeler fra kroppen.

- Jeg var mindre sliten etterpå enn jeg pleier å være, lød tilbakemeldingen fra røykdykkeren som prøvde ut den før-



Sivilingeniør Ingrid W. Langmoen har samarbeidet med Stein Yttereng fra Trondheim brann- og redningstjeneste under utvikling av kjøletrøya.

ste prototypen av trøya under en øvelse.

Historien bak det uvanlige plagget begynner med et møte mellom mastergradstudent Ingrid Wist Langmoen ved NTNU og veilederen fra SINTEF.

Langmoen kom til NTNU med en uvanlig yrkespraksis bak seg til kvinne å være: I fire somre var hun ferievikar i utrykningsstyrken hos brannvesenet i hjembyen Hamar.

Til masteroppgaven i «Produktutvikling og produksjon», valgte Langmoen temaet «Utstyr og bekledning for framtidens brannmenn». Som veileder fikk hun produktutvikler

og forsker Jarl Reitan ved SINTEF Helse.

SINTEF har i dag blinket ut «smartwear» som ett av sine tverrfaglige satsingsområder. Forskningskonsernet

Langmoen håper løsningen hennes en gang kan bli industrialisert. Det gjør også Yttereng. Han understreker at nedkjøling er svært verdifull for en røykdykker fordi det nettopp er «høy kroppstemperatur med påfølgende væsketap som tar rotta på oss».

Svein Tønneseth, Gemini

KRUGE

Et selskap i Christiania Spigerverk gruppen

”Montasjesystem og festemateriell for tekniske installasjoner”

Rørklammer ♦ Quikcoup rillesystem ♦ Skinnesystem
Fastpunkter ♦ Glidere ♦ Kompensatorer

www.kruge.no – Tel 32 24 29 00 – post@kruge.no

Industrikjøling er ingen spøk

Vakkert til ved Karmsundet i Haugesund ligger kuldeentreprenørfirmaet Skogland AS. Kulde møtte eier Jan Skogland og daglig leder Arild Skar som er utdannet som sivilingeniør i oppdrettsteknologi. Bedriften er en typisk industribedrift som arbeider innen industrimarkedet, fiskeindustrien og laksenæringen. Firmaet leverer produkter som RSW-anlegg, isvannsanlegg, varmpumper, komplette vannbehandlingssystemer, innfrysningstunneler, fryse og kjølelager, ismaskiner og kjøling av produksjonslager. Men dette er ikke noe lett marked å arbeide i fordi disse bransjene har vært gjennom tøffe tider. Fiskeindustrien har ligget nede og er ikke spesielt investeringsvillige. Også laksenæringen har vært gjennom tøffe tider. Men i disse dager ser det mye lysere ut. Nedkjølt fisk og ikke minst laks er jo et av de virkelige store markedene i Norge.

Rørvarmevekslere i titan

Men Skogland har også i flere år arbeidet med et spennende utviklingsprosjekt sammen med SINTEF i Trondheim, en rørvarmeveksler i titan. Og titan er som kjent ikke noe lett materiale å arbeide med. Sveising av titan krever spesialkunnskaper innen sveising om sveisen skal bli vellykket. Det nye produktet har mange

fordeler, ikke minst når det gjelder korrosjon. Men titan er et kostbart materiale og det økonomiske perspektivet har ikke vært spesielt lyst. Men også dette ser nå ut til å bedre seg.

Brønnbåter har også kjøling

En annen type oppdrag er brønnbåter og i den forbindelse var vi om bord i den havgående brønnbåten M/S Tauranga som lå ved kai i Haugesund. Brønnbåter frakter levende fisk for store verdier og derfor er sikkerhet satt i høysete ved konstruksjon av dette fartøyet. Fartøyet har dobbel back-up på strøm og pumper.

På en brønnbåt er også kjøleanlegget viktig og fisken skal komme vel frem. Båten er utstyrt med et 600 kW RSW - Refrigerated Sea Water anlegg med kuldemediet R 507. Båten er utstyrt med tynnfilmfordampere med økt ytelse og redusert fare for frostsprengning. Fisken trives best ved temperaturer på mellom 4 og 5 grader. Sommerstid kan dette bety betydelig kjøling. Men store deler av året kan man basere seg på frisk sjøvann som pumpes inn i tankene med fisk.

Et annet problem er smittefaren i enkelte distrikter brønnbåten seiler gjennom. Da må man stenge tilførs-

len av sjøvann og basere seg på sirkulering og nedkjøling av vannet i tankene. Det må

også tilføres oksygen fra egne aggregater slik at fisken får nok surstoff.



Jan Skogland og daglig leder Arild Skar på kai rett utenfor kontoret til Skogland AS ved Karmsundet.



Arild Skar følger med på maskinsjef Kjetil Tuftelands kontroll av alarmutstyret på kompressoren for det 600kW store RSW anlegget.



Brønnbåten AIS Tauranga har et 600kW RSW-anlegg



På en brønnbåt er det viktig med nøye overvåking og kontinuerlig overvåking av fisken i brønnene for det dreier seg om store verdier, kan skipper Arnt Eidevik opplyse.

Danmark

HFC – så er der kun ét år tilbage!

Videncenter for HFC-fri køling i Århus meddeler at det er slut med R134a, R404A, R407C, R410A, R507A m.fl. i større anlæg!

Hovedreglen i udfasningsbekendtgørelsen er, at man fra den 1. januar 2006 ikke må importere, sælge eller anvende nye produkter, der indeholder industrielle drivhusgasser (HFC'er).

Nye køleanlæg, varmepumper, airconditionanlæg og affugtere med over **10 kg HFC-fyldning** vil være forbudt fra 1. januar 2007.

Køleanlæg, varmepumper, airconditionanlæg og affugtere med HFC-fyldninger mellem 150 gram og 10 kg er undtaget fra bekendtgørelsen og dermed tilladt.

Andre undtagelser er bl.a.: mobile køleanlæg, airconditionanlæg i køretøjer og fly, produkter til anvendelse på

skibe og militært udstyr, samt fabrikkssamlede (svejste og loddede) systemer til varmegenvinding med under 50 kg fyldning.

Altså: Kølesystemer med **under 150 gram HFC-fyldning** er forbudt efter I/1-2006 og kølesystemer med over 10 kg HFC-fyldning er forbudt efter I/1-2007.

Kun få har benyttet sig af den gratis bistand!

Til Videncentrets og følgegruppens store overraskelse har kun få opdaget, at Videncenter for HFC-fri køling i Århus findes, og benyttet sig af den hjælp Centret kan tilbyde.

Vær opmærksom på at Videncentret **yder gratis informationservice med rådgivning** og assistance i op til 5 timer pr. "sag" om HFC-frie kølesystemer via personer med relevant erfaring og kompetence. HFC-frie kølemidler er bl.a.: R290 (propan), R717

(ammoniak) og R744 (CO₂).

Alle døgnets 24 timer er der endvidere også on-line adgang til Videncentrets utallige informationer vedrørende HFC-frie kølesystemer på hjemmesiden www.hfc-fri.dk.

Henvendelser og spørgsmål kan rettes til Videncentret på telefon 72 20 18 00 og info@hfc-fri.dk eller ved at besøge Centret i åbningstiden.

Toget er sat i gang - nu er det på tide at hoppe på!

Mange kølefirmaer har traditionelt haft en kedelig tendens til at udskyde pinen og vente til det sidste med at omstille sig. Denne gang er der ingen gode undskyldninger eller begrundelser for at vente eller udskyde omstillingen. Bekendtgørelsen blev udsendt medio 2002, og der er ikke udsigt til at blive reddet af gongongen i 11. time. Det kan være risikabelt og blive dyrt!

Der er næppe tvivl om, at

det kan betale sig at være på forkant med omstillingen fra HFC-kølemidler til naturlige kølemidler. Omstillingen er for manges vedkommende langt større, end da vi for ca. 15 år siden gik bort fra CFC'erne, så det gælder om hurtigst muligt at få tilegnet sig den nødvendige viden og erfaring.

Ellers er der stor risiko for at "brænde fingrene" og i værste fald at måtte erkende at man af og til har begrænsede eller slet ingen mulighed for at levere nye køleinstallationer.

Miljøstyrelsen og resten af følgegruppen ønsker, at branchen nu sætter turbo på sagen og bl.a. benytter den hjælp og støtte, der kan opnås gennem Videncentret
Kongsvang Allé 29
DK-8000 Aarhus C
info@hfc-fri.dk
www.hfc-fri.dk
Tlf +45 72 20 18 00

Avskrivningsreglene for tekniske installationer må endres radikalt

Nye avskrivningsregler på tekniske installationer er nødvendig for å øke bruken av ny teknologi i nye bygninger. Det virker nå som de nye regjeringspartiene forstår at nye avskrivningsregler må til for å skape bedre funksjonalitet, inn klima og lavere energiforbruk i bygninger.

Tekniske installasjoner avskrives i dag med to prosent over femti år

I dag blir tekniske installasjoner og resten av bygningskroppen avskrevet med to prosent over 50 år. Dette betyr at kostnadene med å investere i ny teknologi blir for høye for de fleste byggherrer.

Levetiden på tekniske installasjoner er bare 5-20 år

Mens en bygning varer i 50-

100 år, er levetiden på tekniske installasjoner 5-20 år. For å spare strøm og få bedre inn klima kreves investeringer i moderne teknologi. Energi-effektiviserings løsningene og inn klimaet i f.eks mange skoler og andre kommunale bygg er altfor dårlig. For å komme opp på europeisk nivå må avskrivningsreglene endres.

Problemet er å definere tekniske installasjoner

I følge myndighetene er problemet å definere hva som er tekniske installasjoner og bygningsmasse.

Tolv prosent på tekniske installasjoner er foreslått

I sine egne beregninger har Finansdepartementet anslått at avskrivningssatsen bør ligge på nærmere 12 prosent på tekniske installasjoner. Dette er helt i tråd med et forslaget fra

TELFO - Tekniske Entreprenørers Landsforening.

Myndighetene vil gjennomgå avskrivningsreglene

I Stortingsproposisjon nr 1 vil myndighetene gjennomgå avskrivningsreglene for faste tekniske installasjoner i bygg.

Sammen med Rådgivende Ingeniørers Forening (RIF) har TELFO fremmet konkrete forslag for Stortingets energi- og miljøkomiteen. Sammen har de to organisasjonene spisskompetanse på dette området.

KULDE OG VARMEPUMPE ENTREPRENØRER

Ønsker du å komme inn i varmen og få mer ut av kulden?

Søk om medlemskap hos www.ekm.no

EKM GRUPPEN AS TLF 69 15 94 20

Vätskekyll absorptionsaggregat för extrema förhållanden

Det traditionella problemet med kristallisering har lösts

Med absorptionskylaggregatet YIA från York lanseras ett revolutionerande system för fjärrkyla med aggregatstyrenheter och mekaniska enheter konstruerade för att hålla aggregatet i gång också under de mest extrema förhållanden. Det traditionella problemet med kristallisering har lösts med en beprövad blandning av ny och gammal teknik. Dessutom innehåller aggregatet en rad andra funktioner avsedda att ge det en lång och problemfri livslängd. Resultatet är det mångsidigaste, säkraste och tillförlitligaste absorptionsaggregatet som finns på marknaden i dag.

YIA-aggregaten finns i effektområdet 422 – 4840 kW (från 150 kW med varmvatten med låg temperatur) för användning av lågtrycksånga eller varmvatten. Med ett COP på upp till 0,72 är de ett ekonomiskt alternativ till vanliga kompressorkylaggregat. Särskilt när det gäller användning av överskottsvärme kan YIA-aggregaten sänka systemets totala driftkostnader.

Användningsområden där YORK:s millenniummodell av absorptionsaggregat är särskilt lämpliga är bland andra följande:

- Återvinning av överskottsvärme från industriella processer
- Återvinning av överskottsvärme från kylvatten i diesel- eller gasmotorer
- Kylning av turbinens luftintag i kraftverk
- Fjärrkylinstallationer

Miljöaspekter

Traditionella eldrivna kylaggregat använder vanligen köldmedium med halogentillsats, vilket kan ha en stor inverkan på den globala uppvärmningen. I YIA-modellerna används det miljövänligaste köldmediet - Vatten. Absorptionsmedlet är litiumbromid.

Lösningen av vatten och litiumbromid påverkar inte jordens uppvärmning. Den är varken frätande eller giftig och är dessutom flamsäker. Vid användning när överskottsvärme uppstår, kan YIA-aggregaten minimera utsläppen av koldio-

xid i det kompletta energisystemet, eftersom ingen fossil energibärare används.

Genom att det miljövänliga inhibitorn ADVAGuard 750 används blir den inre korrosionshastigheten och vätealstringen upp till 8 gånger mindre än när litiummolybdat används.

Allmänt

YORK:s absorptionsaggregat IsoFlow Absorption är helt och hållet fabriksmonterad, inklusive övre och undre skal, värmväxlare för lösningsvärme, hermetiska lösnings- och köldmediepumpar, mikroprocessorbaserade styrsystem samt rörledningar och elledningar. Alla styr- och säkerhetsanordningar är monterade och inkopplade. Luftningspump, flödesvakter, moduleringsventil och litiumbromidfyllning levereras separat. Kärll och komponenter tillverkade och godkända i enlighet med gällande föreskrifter.

Varmvattenaggregat

Varmvattenaggregat kan köras med en temperatur på inloppsvattnet på 80 – 128 °C.

Ångaggregat

Ångaggregat kan köras med ett ångtryck vid generatorns inlopp på 0,2 – 0,95 bar. Negativt ångmätningstryck kan erhållas på begäran.

Köldmediecykel

I den högeffektiva enstegsabsorptionscykeln för köldmediet i YORK YIA-aggregat

används vatten som köldmedium och litiumbromid och absorptionsmedel. Det är de två ämnas höga affinitet för varandra som gör att cykeln fungerar. Hela processen förgår i hermetiskt slutna kärll i nästan fullständigt vakuum.

ISN:s styrsystem Millennium

Manöverpanelen MillenniumTM kombinerar det allra bästa inom aggregatkydd med optimal systemeffektivitet. Som standardutrustning på alla aggregat utgör den ett viktigt steg i utvecklingen av absorptionsaggregattekniken och ger en ytterst exakt och tillförlitlig styrning och driftsäkerhet. Viktig inomformation om aggregatets drift visas på en display med 40 alfanumeriska tecken. All information ges i klartext med numeriska data i metriska enheter.

Manöverpanelens automatiska kapacitetskontroll varierar automatiskt ångans respektive varmvattnets flödes hastighet med hjälp av en styralgorithm med adaptiv ("fuzzy") logik, som håller det programmerade börvärdet på det kylda vattnets utloppstemperatur inom ett belastningsintervall på 10 – 100 %.

System för tidig varning

Det inbyggda systemet för tidig varning slår larm före aggregatavstängning av säkerhetsskäl och begränsar uppvärmningshastigheten tills korrigeringsåtgärder har vidtagits. Detta system garanterar stabil drift också under onormala driftförhållanden.

Automatisk avkristallisering

Varje absorptionsaggregat av märket IsoFlow levereras med ett skyddssystem som snabbt undanröjer varje mindre kristallisering som kan uppstå under extrema förhållanden. För det osannolika fall att ett problem uppstår öppnar en signal från styrcentrum



omedelbart stabiliseringsventilen, varvid rent vatten späder ut de mest koncentrerade lösningarna i maskinen. Dessutom skickar röret för automatisk avkristallisering varm lösning som värmer lösningens värmväxlare. Denna redundansåtgärd bidrar till att göra aggregatets drift säker.

Hermetiska pumpar

Den unika konstruktionen av YORK:s hermetiska pumpar garanterar låg energiförbrukning och lång och problemfri drift. Serviceinspektioner genomförs normalt var 50.000:e timme. Underhållet av pumparna kan genomföras snabbt och enkelt tack vare inbyggda avstängningsventiler före och efter varje pump.

Beprövad konstruktion

YORK har tillverkat enstegs absorptionsaggregat sedan slutet av 50-talet. Med över 3.000 aggregat installerade över hela världen har YORK en unik erfarenhet av konstruktion och användning av enstegsabsorptionsenheter.

När det gäller prestanda och tillförlitlighet ger den beprövade industriella konstruktionen tillsammans med YORK:s välrenommerade MillenniumTM-styrenheter den högsta nivå som går att få.

Rörskålar och isolering mot låga temperaturer

- hur stark är den svagaste länken i kedjan?

Diplomingenjör Michaela Störkmann, Armacell GmbH

En kedja är lika stark som sin svagaste länk. Detta är ett välkänt faktum, som naturligtvis är lika sant när det gäller isoleringssystem. Trots detta förbises det ofta och dessvärre föreligger stora skillnader mellan teori och praktik. Hur effektiv en lågtemperaturisolering är beror på många faktorer, som måste fungera perfekt tillsammans i praktiken. Utöver kraven på produktens kvalitet och att den ska vara enkel att installera ställs andra höga krav på såväl förskruvningar och tätningar som på upphäng. Alla tillbehören måste komplettera och förbinda systemets enskilda delar på ett tillförlitligt sätt.

Vid planering och utförande av isolering mot låga temperaturer behövs både omfattande kunskaper om produkterna och ljudteknisk fackkunskap. Hänsyn måste tas till de byggnadsfysikaliska lagarna, problemområden måste identifieras och lösningar tas fram.



Fig 1: Rörskålar och isolering mot låga temperaturer – hur stark är den svagaste länken i kedjan?

Varmt eller kallt?

Först måste en skillnad göras mellan isolering av varma respektive kalla rör. Detta i sin tur avgör till vilka fysikaliska lagar hänsyn måste tas under planeringsfasen och vilka krav

på isoleringssystemet som måste uppfyllas.

Isolering av varma rör

definieras som isoleringsarbeten på system, där driftstemperaturen ligger högre än omgivningstemperaturen. Här reduceras den mängd värme som går förlorad ur systemets medium.

Isolering av kalla rör

definieras som isoleringsarbeten på anläggningar, där driftstemperaturen ligger lägre än omgivningstemperaturen. Dessa krav gäller också för anläggningar inom industrin, där temperaturen till följd av växlande driftstemperaturer sjunker under den omgivande luftens daggpunkt – även om så bara för en kort tid. Isolering mot låga temperaturer reducerar värmeflödet till systemets medium.

Mot denna bakgrund kan det exempelvis mycket väl visa sig nödvändigt att installera isolering mot låga temperaturer på ett objekt med en driftstemperatur om +40 °C, eftersom den omgivande luftens temperatur ligger på +50 °C.

Eftersom den "kallare" luften i isoleringen kan absorbera mindre vattenånga under daggpunktstemperaturen och därför också har ett lägre partiellt ångtryck än den "varmare" luften i omgivningen uppstår en skillnad i partiellt ångtryck, som ger en konstant påverkan på isoleringen från utsidan. Som en följd av detta föreligger risk för att vattenånga från omgivningarna tränger in i isoleringen, där den kondenserar och ger upphov till att fukt ackumuleras i isoleringsmaterialet.

Detta ger följande konsekvenser:

- en kraftig försämring av isoleringsegenskaperna (högre värmeledningsförmåga),

- en sänkning av yttemperaturen (om den sjunker under daggpunktstemperaturen, så ger detta kondensbildning),
- högre energiförluster samt
- ökad korrosion och andra följdskador.

Av denna anledning är det enbart system med mycket hög motståndskraft mot diffusion av vattenånga och som också kan installeras under

en ytterdiameter av 76,1 mm vid en omgivningstemperatur av 30° C samt med 65 % relativ luftfuktighet, en medietemperatur om 6° C och en värmeöverföringskoefficient på den utvändiga ytan om 9 W/(m²K), måste röret isoleras med en AF/Armaflex F-76 slang (genomsnittlig tjocklek 11,5 mm). Värmeflödet blir då 16,3 W/m.

Om istället för ett 11,5 mm tjockt isoleringsskikt ett 2,5



Fig 2: Is på utrustning – från början fungerar isoleringen perfekt men sedan utrustningen har varit i drift en tid, så bildas kondens eller till och med is. Här har ytskiktet splittrats pga inre isbildning.

ogynnsamma förhållanden på byggsplatsen, som är lämpliga för isolering mot låga temperaturer.

Att förebygga köldbryggor mellan objekt och infästning

För att förebygga "köldbryggor" (den korrekta beteckningen är "köldbryggor") måste en direkt förbindelse mellan röret och dess infästning undvikas. De lastbärande sektionerna måste vara minst lika tjocka som det intilliggande isoleringsskiktet

Som framgår av fig 3 uppstår ökade värmeförluster i området kring rörupphänget. Dessa går att förebygga genom att isolera detta område (t ex med elastomer material). För att exempelvis på ett tillförlitligt sätt förebygga kondensbildning på ett rör med



Fig 3: Diagrammet visar på tydliga värmeförluster ("köla") i området kring rörupphänget

mm tunnare skikt med isolering – dvs 9 mm – skulle installeras i området kring rörupphänget, skulle värmeflödet öka med ungefär 3 % (18,8 W/m) och om rörupphänget vore oisolerade skulle värmeflödet bli 101.5 W/m!

Därför måste rörskålar tillverkade av isoleringsmaterial med hög motståndskraft mot sammanpressning och låg värmeledningsförmåga, sättas in mellan objektet och dess infästning. Den tryckpåkän-

ning, som är tillåten för isoleringsmaterialet vid permanent belastning, får inte överskridas. Den person som planerar kylanläggningen bestämmer vanligtvis avstånden mellan de lastbärande segmenten. I detta sammanhang kan hon eller han finna vägledning i den tekniska information som tillhandahålls av tillverkarna av rörskårar.

Har vatten väl trängt in i isoleringen, ger den precis lika lite skydd som våta kläder gör när det är kallt. Orsaken till detta är att vattnet har en värmeledningsförmåga som är 25 gånger högre än hos stillastående luft. Därför släpper våta isoleringsmaterial igenom mera "kyla".

För att hindra vatten från att ackumuleras i rörskålen måste dess ångspärr överlappa den intilliggande isoleringen och vara hopfogad med denna på ett fullgott sätt, t ex genom limning. Det angränsande isoleringsmaterialet måste bilda en tät stumfog mot rörskålen och därpå ska limningen utföras.

Olika typer av rörskårar

Det finns ett brett utbud av olika rörskårar på marknaden idag. Fig 4 visar några exempel.

Ofta används rörskårar baserade på PUR/PIR för upphäng av rör. Såväl omfattande tester av hur tillförlitliga fogar är mellan isoleringsmaterial på elastomerbas och denna typ av hållare, liksom skadefall i praktiken har visat att denna installationsmetod inte ger tillfredsställande resultat. An-

slutningen kan vara en svag punkt, som påverkar hela systemet och utgör startpunkten för fuktbildning (fig 5). En bra förbindelse mellan dessa rörskårar och exempelvis ett isoleringsmaterial på elastomerbas kan enbart åstadkommas genom att isoleringen byggs upp på det sätt som framgår av fig 6.

Vissa tillverkare av rörskårar baserade på PUR/PIR garanterar att det är lätt att skarva och foga samman de rörskårar som de levererar med isoleringsmaterial på elastomerbas. Innan isoleringsarbetet påbörjas är det alltid tillrådligt att begära installationsanvisningar och säkrast är att få dessa bekräftade skriftligen.

Utöver dessa rörskårar finns det också rörskårar, typ Armafix, tillverkade av isoleringsmaterial på elastomerbas med inbäddade sammantryckningsbeständiga, lastbärande insatser tillverkade av PUR/PIR (fig 9). Fördelen med dessa rörupphäng är att material av samma typ fogas samman i den punkt där rörskål och isoleringsmaterial möts och på detta sätt uppnås största möjliga tillförlitlighet. Dessutom samordnas tjockleken på isoleringen i rörupphängen med motsvarande sortiment av isoleringsslang. Detta får till följd, att sedan de väl installerats bildar rörskål och isoleringsmaterial en enhet (även visuellt). Armacell levererar också rörskålen i en halogenfri version för att säkerställa ett



Fig. 4: Exempel på rörskårar .

slutet system när NH/Armaflex installeras.

Skapa tydliga skillnader mellan arbetsuppgifterna

Rörskålens båda huvuduppgifter – infästning av rören (egenvikt + medium) och isolering av området kring rörupphänget – är fullständigt artschilda och berör två olika arbetsområden, rörinstallation och isolering.

För att undvika installationsproblem vid projekt, där olika arbetsområden ingår, måste rörupphängningen vara konstruerad på ett så-

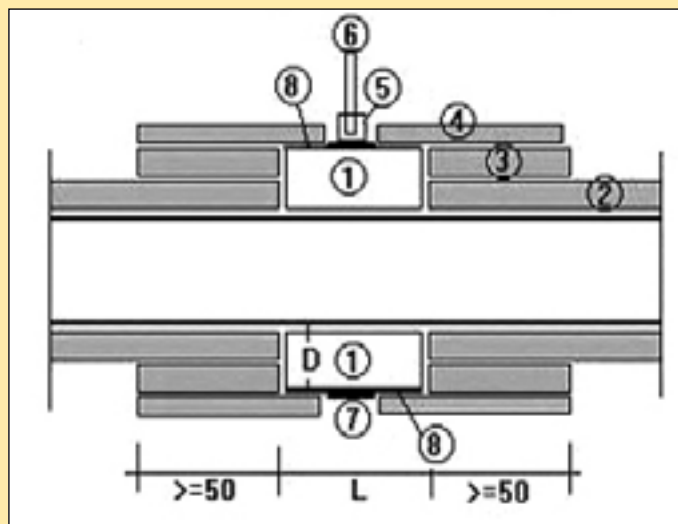


Fig 5: Exempel på en rörskål av styvt PU-skum som ligger an mot elastomerbaserat isoleringsmaterial med en delad stumfog.

dant sätt, att det går att klart särskilja och dela upp de arbeten som behöver utföras (ansvarsskyldighet!). Denna avgränsning framgår tydligt i monteringsanvisningarna för Armafix rörupphäng (se nedan). Den faktiska installationen av rörskålen utförs av rörmontören samtidigt med att rören installeras. En viktig fördel med detta rörupphäng är att rörinstallatören inte behöver utföra några arbetsuppgifter, som han inte är förtrogen med. Armacell levererar nu också svep till Armafix rörskål, vilket besparar rörmontören bekymret med att vara tvungen att leta efter rätt svep. Därefter limmar isoleraren fogarna [5] mellan rörskål och isolering. Hon/han är också väl förtrogen med de erforderliga arbetsmetoderna (d v s hur det går till att foga samman isoleringsmaterialet).

Sammanfattning

De krav, som isoleringar mot låga temperaturer måste uppfylla, är komplexa. Det är väsentligt att isoleringen fungerar under praktiska driftsförhållanden. Av denna



1. Rörskål av styvt PU-skum (isoleringstjocklek $D = 20, 30, 40, 50$ mm längd = 100 och 250 mm)
2. AF/Armaflex slang
3. AF/Armaflex stöd
4. AF/Armaflex-överlappning (tjocklek $> = 9$ mm)
5. Anslutningsgånga M10
6. Gängad stång M10
7. Tvådelat skruvförslutet svep, galvaniserat
8. Aluminiummantling

Fig 6: Schematiskt tvärsnitt genom en välgjord skarv mellan en AF/Armaflex slang och en rörskål av styvt PU-skum

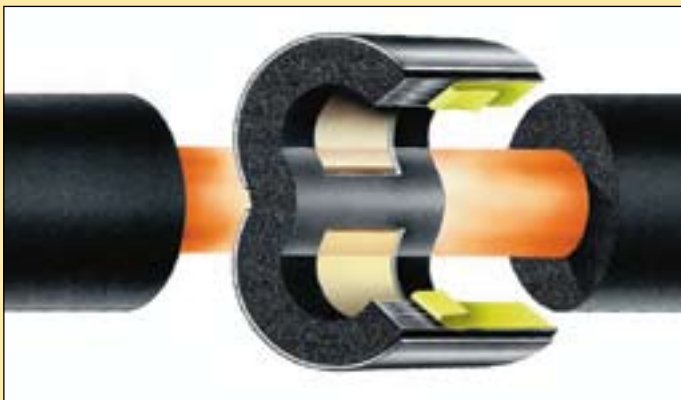


Fig 7: Armafix rörskål (produktfoto) eller Armafix rörskål i praktiken

anledning är det nödvändigt att redan på planeringsstadiet inte bara bedöma ett materials tekniska egenskaper utan

också tänka på hur enkelt det är att installera. Alla rör, luftkanaler och tryckkärl (inbegripet rörskål o dyl) måste



Arbete som utförs av rörmontören



Arbete som utförs av isoleraren

Fig 8: Armafix rörskål installeras i två steg – rörskålen monteras av rörin-stallatören och därefter utför isoleraren den angränsande hopfogningen

isoleras på ett sätt, som säkerställer att både de säkerhets- och funktionsrelevanta kraven uppfylls.

En kedja är lika stark som sin svagaste länk. Många års erfarenheter och fortlöpande förbättringar och utökningar

av sortimentet av elastomerbaserade isoleringsmaterial och motsvarande rörskål har gjort det till ett "starkt" system. En kedja som skapar en tillförlitlig länk mellan teori och praktik.

Arbetsorder och protokoll snart i var mans hand

Svensk Dataförvaltning AB utvecklar nu en egen mobil lösning för åtkomst och inmatning av arbetsorder, kontrollrapporter och övriga protokoll som används i kylbranschen. Tekniken bygger på att informationen nås via webbläsare, som kan finnas i en mobiltelefon, handdator eller bärbar dator.

Den stora lanseringen kommer att ske på Nord-

byggmässan i Älvsjö i januari 2006, men Svensk Dataförvaltning AB räknar med att ha programmen klara efter sommaren. Man söker därför testpiloter. Är ni intresserade hör av er till oss. Denna nya mobila lösning kommer att vara ett komplement till Uppdrag Nu.

Tel. 031-711 96 30
info@sdfab.se



**FORHANDLERE
SØKES!**

Gjør som resten av Europa,
bruk Fujitsu-General Ltd.

Pingvin Klima AS
Kuldeentreprenør - Alt innen behagelig temperatur

www.pingvinklima.no • Ole Devikvei 168, 0666 Oslo, Norway
E-post: post@pingvinklima.no • Telefon: (+47) 22 65 04 15 • Fax: (+47) 22 65 04 16

GENERAL 

Tøft for norsk rekeindustri

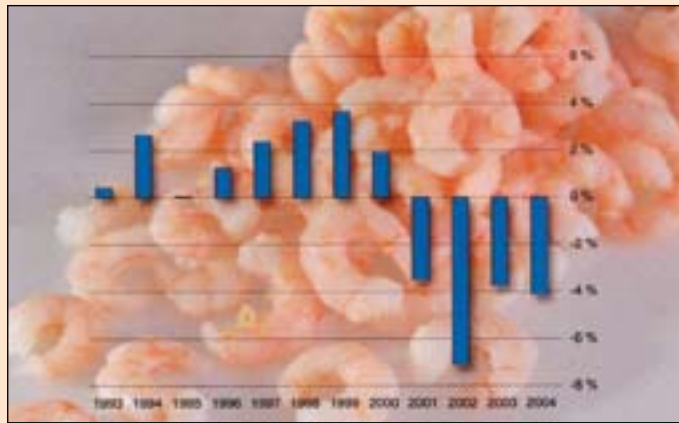
Norsk rekeindustri står i fare for å forsvinne, I løpet av få år er antall bedrifter kraftig redusert og lønnsomheten blitt stadig dårligere.

Produktutvikling og etablering av nye markeder er blant strategiene som kan redde rekeindustrien, konkluderer en rapport fra Fiskeriforskning.

Eksportverdien har falt fra 1500 millioner kroner i 2001 til 880 millioner i 2004.

-Det er flere forhold som forklarer den svært vanskelige situasjonen for rekeindustrien. - Konkurransen har blitt sterkere i de viktigste markedene, som er Sverige, Storbritannia og Danmark. Importen av reker til ED har økt samtidig som prisene har falt.

Norsk industri må konkurrere mot industri på Grøn-



land og Island som selger tollfritt til EU-markedene. På norske produkter er tollene 7 til 20 prosent, avhengig av produkttypen. Industrien i konkurrerende land har i tillegg andre fordeler, slik som lavere kostnader til lønn og råstoff.

I Norge har industrien lagt vekt på å kutte kostnadene og investere i teknologi for å

produsere effektivt, og dermed kunne konkurrere på pris. Det er trolig for lite å hente på ytterligere effektiviseringer, og da må en se på andre muligheter. I rapporten drøftes flere strategier for å styrke norsk rekeindustri.

Innenfor de eksisterende markedene kan en blant annet vurdere nye områder, slik som restaurant, storkjøkken

og catering. Men her vil EUs tollsatser fortsatt være en barriere. Derfor er det også viktig å utvikle andre markeder. Det er særlig Russland, Japan og USA som er aktuelle, I disse landene vil norske reker stille likt med produkter fra andre nasjoner når det gjelder toll.

Produktutvikling er en annen aktuell strategi for å bedre lønnsomheten. Ved at produktene tilføres nye egenskaper og gjøres mer attraktive kan kundene være villige til å betale mer for rekene enn tidligere.

I dag skiller norske rekeprodukter seg lite fra konkurrerende produkter fra andre land. Konkrete tiltak kan blant annet være merkevarebygging, nye emballasjeformer og bruk av smakstilsetninger.

www.fiskeriforskningen.no

Klimautfordringene burde tatt nattesøvnen vår

Sett i forhold til trusselen vi står overfor, burde klimaproblemet ta nattesøvnen fra enhver miljøvernminister, sier leder i Norges Naturvernforbund Lars Haltbrekken.

Debatten om klimautfordringene går for fullt med de konsekvenser dette måtte ha for kuldebransjen. Nedfor finner du noen av de siste utspillene:

Amerikansk økonomi truet av klimarestriksjoner

Bush mener fastsatte tak på utslipp av klimagasser vil gjøre ubotelig skade på den amerikanske økonomien, noe som i sin tid var en viktig grunn til at han trakk USA fra Kyoto-avtalen.

Nye utslippskrav kreves av europeiske land

Europeiske land har vært pådrivere for bindende avtaler om klimaet og mener man må komme fram til nye fastsatte utslippsreduksjoner når Kyoto-avtalen utløper i 2013.

Ingen land ønsker å ofre sin økonomi for klima

Sannheten om klimapolitikk er at ingen land ønsker å ofre økonomien for å møte denne utfordringen, sa statsminister Blair under et møte for energi- og miljøvernministere i London

Stadig færre klimaskeptikere

Klimaskeptikerne blir stadig færre. Det hersker i dag bred enighet i forskermiljøene om at menneskeskapte klimaendringer er en alvorlig trussel.

Høyeste karbondioksid i atmosfæren på 650.000 år

En europeisk forskergruppe har gjort undersøkelser som tyder på at nivået av klimagassen karbondioksid i atmosfæren nå er det høyeste på 650.000 år.

Havet stiger

Amerikanske forskere dokumentert at havnivået i dag stiger raskere enn noen gang tidligere de siste 5.000 årene, noe de setter i sammenheng med den økende temperaturen på kloden.

Lite effektiv klimapolitikk

Dagens norske klimapolitikk stimulerer ikke til å ta i bruk ny teknologi som for eksempel CO₂-håndtering, sier Knut Einar Rosendahl i Statistisk sentralbyrå

Framtidige forpliktelser på agendaen

Klimakonferansen i Montreal 2005 er forventet å bli et viktig vendepunkt i de internasjonale klimaforhandlingene. Denne konferansen skal diskutere en ny forpliktelsesperiode etter Kyoto-protokollens virkeperiode i 2008-2012.

Bør sette kreftene inn mot andre problemer enn klimaet

Det finnes fortsatt forskere som tviler på om menneskeskapte utslipp har en avgjørende innvirkning på klimaet. En av de mest profilerte er den danske statistikeren Bjørn Lomborg, som mener verdenssamfunnet heller bør sette inn kreftene på å løse andre viktige problemer.

Prosjekteringen svikter i byggebransjen

Eiendomsavdelingen i Statsbygg er lei av å bruke vedlikeholdsmidler til skaddeutbedringer. En større undersøkelse viser at mye skyldes dårlig prosjektering og at Statsbygg ikke har vært flink nok til å følge opp overfor utførende entreprenører.

50 millioner kroner årlig
Statsbygg bruker i snitt 50 millioner kroner årlig til skaddeutbedring. Dette er ikke mer enn knapt to prosent av investeringsmidlene, men likevel for mye. Opp til 20 millioner av dette blir tatt fra vedlikeholdsbudsjettet.

Dårlig prosjektering viktigste feilkilden

I 2002 startet Statsbygg en

undersøkelse som omfatter halvparten av Statsbyggs bygningsmasse, 436 bygg oppført etter 1960.

Det ble avdekket svikt i prosjekteringen som den viktigste feilkilden. Drøyt en tredjedel av feilene kan føres tilbake til prosjekteringsfasen. Dette er nesten dobbelt så mye som kan føres tilbake til selve byggefasen, som står for 20 prosent av skadene.

Dårlig arbeid

Det viser seg dessverre at både rådgivende ingeniører og arkitekter av og til gjør for dårlig arbeid.

Når man går gjennom behovene for utbedringer ser man ofte at de kan spores tilbake til de prosjekterende. Statsbygg må derfor bli flinkere til å

bruke sin erfaring til å påvirke rådgiverne.

Entreprenørene slipper for lett unna

Et annet av hovedfunnene er at Statsbygg lar entreprenørene slippe for lett unna når det er gjort feil.

Alle skyver ansvaret videre.

Når noe er galt skyver alle ansvaret videre. Det ender til slutt med at Statsbygg blir sittende med regningen, som fort kommer opp i et par hundre tusen kroner når en eller flere av komponentene må skiftes. Nesten halvparten av feilene blir utbedret gjennom tilpasninger.

I 20 prosent av tilfellene blir ingenting gjort fordi dette ofte er mer irritasjonsmomenter

og til å leve med.

I 12 prosent av tilfellene må arbeidet gjøres om igjen og i 12 prosent må det finnes helt nye løsninger.

Statsbygg ligger godt an

Men det må også opplyses at Statsbyggs byggeprosjekter ligger bedre an enn ellers i Norge og Europa.

Fem prosent til utbedringer

Byggforsk har anslag som viser at opp mot fem prosent av den årlige produksjonsverdien BAE-sektoren investerer i nybygg går til utbedringer i Norge.

Kilde Teknisk Ukeblad

KYS myndighetsdag för departement och myndigheter

Den 11 januari genomförde KYS, Kylbranshens Samarbetsstiftelse en "myndighetsdag" för inbjudna representanter från departement och myndigheter. Representerade var Naturvårdsverket, Miljö- och samhällsbyggnadsdepartementet, Energimyndigheten och Arbetsmiljöverket.

Syftet med dagen var att ge representanterna från departement och myndigheter en nyanserad bild av olika systemoppbyggnader och installationer genom att genomföra studiebesök på olika anläggningstyper. Anläggningar med både HFC-köldmedier och med alternativa köldmedier som ammoniak, koldioxid och brandfarliga köldmedier besöktes. Då tiden var begränsad, lades tyngdpunkten på besök av anläggningar för

butikskyla, större luftkonditioneringsanläggningar och en stor industrialanläggning.

Vid varje anläggning fanns en guide från kylföretaget som utfört installationen som berättade om "sin" anläggning, varefter en rundvandring skedde. Under dagen medverkade även sakkunniga personer representerande entreprenörer, importörer, forskare och beställare.

Dagen avslutades med en diskussion och summering av det som visats under dagen. Stor tid lades på att diskutera de alternativa köldmediernas eventuella begränsningar och möjligheter. Speciellt koldioxid diskuterades ingående, då detta köldmedium har många förespråkare nationellt såväl som internationellt.

Dagen var mycket lyckad

och det är KYS övertygelse att alla medverkade gick berikade från dagens program. Den lyckade dagen medförde att KYS bestämt att "myndighetsdagar" skall vara ett återkommande evenemang.

Kommentar

Dette er etter min oppfatning et

meget nyttig tiltak ved at man øker myndighetenes forståelse for kuldebransjens problemer, muligheter og forslag til løsninger.

Dette burde være et tiltak som også burde kunne gjennomføres i de andre nordiske land. Red

Kuldemedieproduksjon på Cuba

Under et seminar i forbindelse med IKK-messen i Hannover i 2005 kunne Raphael Quintero fra Santiago de Cuba universitet opplyse at Cuba har startet sin egen produksjon

av kuldemedier for å dekke landets behov for kuldemedier. Det var noe uklart om dette er av det forbudte kuldemediene for å unngå stans i leveransen av kuldemedier.

Ønsker du å tømme
lageret for brukte
kuldemedier?

Vi tar dem!

Horgenveien 227 • 3300 Hokksund
• Tlf.: 32 25 09 60 • www.returgass.no
• E-post: post@returgass.no

Stiftelsen
ReturGass



Egill T. Elvestad 70 år

Egill T. Elvestad er en kjent mann i norsk kuldebransje, en mann som er kjent for faglig dyktighet og en mann som vet å omgås folk. 30.januar i år fylte han 70 år.

Han ble utdannet ved Sandfjord Kommunale Allmennskole i 1954. og senere som Ingenieur Frioriste ved Institut Francais du Froid i Paris i 1959 og som sivilingeniør ved Norges tekniske Høgskole i Trondheim i 1960 med hovedfag i Kuldeteknikk og VVS.

Han har lang yrkespraksis som blant annet overingeniør og konstruksjonssjef fra Aanonsen Fabrikker i Oslo, Landbrukets Bygge- og rasjonaliseringskontor i Oslo, Vestfold Bil & Karosseri i Horten.

Som rådgiver har han arbeidet i Harsem Prosjektering i Dramme, i ETE-Consulent i Åsgårdstrand og i den senere tid i Thermoconsult i Drammen.

For kuldebransjen har han hatt stor betydning som en dyktig høgskoleinspektør, høgskolelektor og timelærer i kuldeteknikk ved Horten Ingeniørhøgskole, som utdanner kuldeingeniører.

Han har hatt en rekke til-



litsverv, blant annet som visepresident i IIR Commission D2, formann i Rådgivende ingeniører i Buskerud og Vestfold, formann i Kjøleteknisk Forening, formann i Samarbeidsutvalget for Kuldebransjen og en rekke nasjonale komiteer og utvalg.

Egill T. Elvestad er også kjent som en dyktig foredragsholder og underviser ved forskjellige kurs.

Rekken av anlegg han har prosjektert er meget lang, med flere hundre anlegg. Egill T. Elvestad har vært en god mann for norsk kuldebransje. Han har også den gode Sgenenskap at man hører på han og raskt får tillit til han. Med sitt sjarmerende vesen har han fått mange gode venner i kuldebransjen. Vi gratulerer med 70 års dagen og ønsker han mange lykkelige år.

I. mai er søknadsfristen for Gustav Lorentzens stipend

Gustav Lorentzens stipend tildeles etter skriftlig begrunnet søknad til Norsk Kjøleteknisk Forenings, og kan benyttes til reiser, utviklingsarbeid, studier etc. med fordypning innen det kuldetekniske området.

Stipendiet skal ikke brukes til ordinær studiefinansiering ved skoler og universiteter.

Skriftlig rapport

Mottakeren forplikter seg

til å gi en skriftlig rapport tilbake, evt. holde et foredrag ved et av Norsk Kjøleteknisk Forenings arrangementer.

Søknadsfrist er 1. mai.

Styret i Norsk Kjøleteknisk Forening behandler søknadene på førstkommande styremøte og tildeler stipend etter simpelt flertall.

Styret står fritt i fastsettelsen av stipendstørrelse, inntil kr. 10 000 per stipend.

Sogn Kjølleservice 35 år



Sogn Kjølleservice var stifta av Dagfinn Drægri i 1971, og då som eit enkeltmanns foretak. Firmaet har i alle år dreve med salg, service og montasje av kjøle- og fryseanlegg, luftkondisjonering, storkjøkken og kafeteriautstyr. Dei første lokala til bedrifta var i Helgheimsvegen 3. Verkstedet vart modernisert i 1974 i samband med bygging av nytt bustadhus. Dagfinn Drægri dreiv firmaet aleine fram til 1985, då den første medarbeidaren vart tilsett. I 1993 flytte firmaet inn i nye lokale på Kaupanger Industriområdet, der dei har romsleg verk-

stad og kontorlokale, samt stort uteområde. Frå 1.januar 1995 vart bedrifta omdanna til aksjeselskap, og fleire medarbeidarar er og vorte tilsett etterkvart, slik at dei i dag er 8 tilsette.

Bedrifta har og opp gjennom åra hatt 7 lærlingar som har teke fagprøve hjå Sogn Kjølleservice. Mellom desse er ein vorte norsk meister i kuldeteknikk 2001 og ein nordisk meister 2003. Bedrifta har pr. i dag 2 tilsette med meister- og fagbrev, 2 tilsette med fagbrev, 2 lærling, 1kontormedarbeidar og 1 reinhaldsmedarbeidar.

Sverige

Ändrade regler för utfasning av CFC i kylskåp och andra små kyl- och värmeanläggningar

Regeringen beslutade den 18 november 2004 att kylskåp och andra små kyl-, värme och klimatanläggningar med det ozonnedbrytande ämnet CFC inte behöver skrotas vid årsskiftet utan får användas på samma plats tills de tjänat ut. Sedan tidigare gäller förbud mot att använda ämnen som bryter ned ozonskiktet. Yrkesmässig användning av CFC i kylskåp och andra små kyl-, värme och klimatanläggningar är förbjuden från årsskiftet 2004/05 då anläggningarna tidigare bedömdes ha tjänat ut. De har dock visat sig ha en längre livslängd. Förbudet mot yrkesmässig användning skulle medföra en ohanterlig mängd avfall om alla anlägg-

ningar skrotas direkt efter årsskiftet

- På det här sättet säkerställer vi att vi kan ta hand om gamla förbrukade kylskåp på ett miljömässigt bra sätt, säger miljöminister Lena Sommestad. Beslutet gäller små befintliga kyl-, värme och andra klimatanläggningar som har en köldmediemängd av 900 gram CFC eller mindre. Det innebär till exempel att kylskåp som hyresvärdar har installerade i sina hyreslägenheter kan fortsätta att användas. Regeländringen regleras i förordningen (2002:187) om ändring i förordningen om ämnen som bryter ned ozonskiktet.

Har du lyst til å bli student i Trondheim?

Utdanningstilbud ved Trondheim tekniske fagskole skoleåret 2006/2007

Med forbehold om antall søkere og NOKUT's godkjenning, startes følgende tilbud:

Fagretning Elektroteknikk

Fordypning: Automatisering

Fordypning: Elkraft

Teknikk og industriell produksjon

Fordypning: Kulde- og varmepumpeknikk

(Avsluttet 1. år gir kompetanse kuldemaskinist.)

Fagretning Maritime fag

Fordypning: Nautisk og fiskeri

Fordypning: Skipsteknisk drift

Fagretning Kjemi

Fordypning: Næringsmiddelteknikk. (Nettbasert)



Skolen på toppen av Ladehamneren.

Oversikt over kurskoder, kurstype og skolenummer finner du i informasjonsheftet for teknisk fagskole eller på Internett: www.skolenettet.no/fagskolen. Nærmere opplysninger fåes ved henvendelse til skolen Tlf. 73 87 05 00 Faks.: 73 87 05 01 www.fagskole.no postmottak@fagskole.no **Søknadsfrist: 15. april.**



Fra laboratoriet ved Trondheim Tekniske Fagskole.

Hygienisk lagring

Reoler og vogner i Aluminium og Rustfritt stål

Landsdekkende forhandlernet



Tlf.: (+47) 35 08 11 11 - Fax: (+47) 35 08 11 00
Internet: www.alminor.com E-mail: mail@alminor.com

Danmark

Kølebranchens KvalitetssikringsOrdning opprioriterer indsatsen

Bistand til brugere og rådgivere og nye medlemskurser er kommet i højsædet

Efter Kølebranchens KvalitetssikringsOrdning, KKO, har truffet endelig aftale med Teknologisk Institut om at stå for sekretariatsbetjeningen, har KKO fået frigjort kræfter til at satse på udvalgte indsatsområder.

Markedsføring, bistand, rådgivning og kurs

Fremover vil KKO lægge særlig vægt på markedsføring af ordningen, bistand til brugere og rådgivere og endelig opfølgende kurser til medlemmerne. Prioriteringen betyder dog ikke, at KKO samarbejde med andre, bl.a. konsulenter, neddroles.

Indsatsområderne

er udpeget gennem et større analysearbejde, hvor medlemmerne selv har valgt de væsentligste af i alt 16 foreslåede indsatsområder ud fra en samlet prioriteringsliste.

Godt tilfreds med resultatet Formanden for KKO, Jan Nørsgaard, Køleanlæg Aps, var godt tilfreds med resultatet, da han præsenterede det på KKO's medlemsmøde i januar.



Fremover vil KKO lægge særlig vægt på markedsføring af ordningen, bistand til brugere og rådgivere og endelig opfølgende kurser til medlemmerne.



Efter medlemsmøde og temaarrangementet sagde medlemmer og bestyrelse i KKO ved en reception farvel og tak for en god indsats til sekretariatsleder H. C. Aagaard.

Svenn Hansen overtager efter H. C. Aagaard

Han glædede sig ved samme lejlighed over, at Svenn Hansen, der sammen med H.C. Aagaard har været drivkraften i etableringen af KKO, har sagt ja til at forsette som sekretariatsleder efter H.C. Aagaard.

Skiftet er sket med virkning fra 1. januar, og selv om H.C. Aagaard har valgt at gå på pension, har han dog sagt ja til stadig at være tilknyttet sekretariatet som konsulent.

Årlige tema-arrangementer

Udover beslutningen om at udpege brugere og rådgivere som særlige indsatsområder har KKO's bestyrelse også

vedtaget en anden nyskabelse, nemlig afholdelse af et årligt tema-arrangement med stort fagligt indhold.

Generalprøven på de kommende tema-arrangementer løb af stablen umiddelbart efter medlemsmødet og havde samlet omkring 25 deltagere.

Her gjorde bl.a. Bent Johansen, Birton A/S, rede for fordelene ved KKO set fra medlemsside, mens Søren Lykke Jensen, Niras, beskrev KKO's fordele, når anlæg skal projekteres og dimensioneres. Frank Jensen, Miljøstyrelsen, så på KKO gennem miljøets briller og gjorde desuden status på Videncenter for HFC-fri køling

og Virksomhedsordningen.

Den primære målgruppe

for det årlige tema-arrangement er slutbrugerne, rådgivere m.v., men er åbent for alle interessenter indenfor kølebranchen.

Det er foreløbig tanken at placere tema-arrangementet i forbindelse med et medlemsmøde, så medlemmerne ved samme lejlighed dels kan få det faglige input på tema-arrangementet, dels kan komme i dialog og kontakt med de forskellige samarbejdspartnere.

To nye agentur- og grossistforretninger

Reinholdt Frost AS

startet sin virksomhet 1. januar med kontorer og lager i Asker. Eierne av selskapet, Morten Samuelsen har vært mer enn 25 år i kuldebranchen. Han har erfaring fra selskaper som Danfoss, Ticon, Unitor, Kenmore, Frigoterm og senest som daglig leder for Tempcold gjennom 12 år. Han har også vært formann i Norsk Kjøleteknisk Forening.

Forretningsideen er å levere det entreprenørene trenger direkte fra produsent uten fordyrende lagringskostnader i Norge. Dette er mulig fordi transportørene stadig blir ras-



Morten Samuelsen

kere samtidig som behovet for prosjektstyrte leveranser øker i omfang. Mange entreprenører har svært gode avtaler gjennom kjedesammenslutninger,

men det er fremdeles mange entreprenører som ønsker å "klare" seg på egenhånd. Disse entreprenørene kan dra nytte av avtalene

Reinholdt Frost AS fremforhandler hos leverandører ute i verden.

Entrade AS

er et selskap som eies 50 % av Reinholdt Frost AS og 50% av Entrade i Katrineholm AB

Dette selskapet har spesialisert seg på utstyr for montasje av slittaggregater og lagerfører alt som kreves for montasje av slik utstyr.

Dette er produkter som;

preisolerte rør, kanaler, braketter, verktøy osv.

Selskapet har Nordens største lager av dette utstyret som importeres fra Kina og Japan. Produktnavnene er Qsantec fra Kina og Inaba Denco fra Japan.

Produktene vil være tilgjengelig fra lageret i Katrineholm med overnatt leveranser samt fra plukkklager i Asker utenfor Oslo.

Reinholdt Frost AS og

Entrade AS

Strøket 8 N-1384 Asker

Tel:6676 2500 Fax 6676 2501

mrs@reinholdt-frost.no

Tidligere rektor Nils C. Brantzæg Johansen 85 år



Tidligere rektor Nils C. Johansen i "Kjølemaskinistiskolens" flotte og omfattende laboratorium i Trondheim.

Tidligere rektor ved Statens Kjølemaskinistiskole i Trondheim Nils C. Brantzæg Johansen fylte 85 år 1. februar i år. Han gikk av som rektor i 1988 etter 36 år som leder av skolen. Skolen har hatt en utrolig viktig plass i utviklingen av kuldebransjen i Norge og han er høyt verdsatt mann i kuldebransjen for sin innsats for skolen. Det er mange som er utdannet ved skolen som sender han sine varme tanker. Skolen utdannet i mange år 40 kuldemontører hvert år. I dag

er skolen videreført som en avdeling ved de maritime skolesenter på Ladehammeren, nå Ladehammeren videregående skole i Trondheim.

Han var født i Namsos og tok sin artium ved Trondheim katedralskole. Etter verkstedspraksis begynte han på Norges Tekniske Høgskole og var ferdig sivilingeniør i 1947. Siden arbeidet han ved Fiskeridirektoratets Bygnings- og Maskintekniske avdeling i Bergen. Fiskeriindustrien skulle gjenoppbygges etter krigen, og han

Kaiflex isoleringssystemer markedsføres nå av Rockwool

Med virkning fra 1. februar har A/S Rockwool inngått en samarbeidsavtale med Kaimann Gruppen om markedsføring og levering av Kaimanns totale produktspekter i Norge.

Kaimann Gruppen vil med denne avtalen markant øke sin distribusjon og tilstedeværelse i det norske markedet. Rockwool vil levere et høykvalitets produkt innenfor cellegummi isolasjon.

Dette betyr at Rockwool i tillegg til egne mineralullprodukter kommer til å mar-

kedsføre Kaiflex cellegummi produkter fra Kaimann.

Dette innebærer slanger og selvklebende slanger, plater, og platematerialer, både vanlige og selvklebende.

Bakgrunnen for samarbeidet er et stort påtrykk fra kundene. De vil at Rockwool, også etter at samarbeidet med Armaflex er opphørt, skal kunne tilby cellegummi produkter i tillegg til vanlige mineralullprodukter.

Varene vil bli distribuert over hele landet fra Rockwools lager i Moss.

ble involvert i planleggingen. Han var også driftsingeniør ved Statens Fryseri i Ålesund.

I 1952 flyttet han tilbake til Trondheim som styrer for et nytt utdanningstilbud. Fiskeridirektoratet ønsket å opprette en effektiv, ettårig utdanning i kjøleteknikk for å kunne be-

manne de nybygde fryseanleggene langs kysten med kvalifisert ekspertise. Det er mange i kuldebransjen i Norge som ønsker å gratulere den populære Nils C. Brantzæg Johansen med 85 års dagen og ønsker han mange lykkelige år.

TECHNOBLOCK KULDEANLEGG

Direkte fra Technoblocks toppmoderne fabrikk.

Over 700 forskjellige modeller som dekker det meste av behovet innen standardisert kulde.

Kontakt det norske eller svenske salgskontoret for informasjon og priser.

Vegg- og takaggregat.



Nye lydsvake kondensator- og splittenheter.



Kompressoraggregat.



Nye industrisplitter for det nordiske markedet.



TECHNOBLOCK SVERIGE AB
Tel: 08 - 55 11 11 55
post@technoblock.se
www.technoblock.se

TECHNOBLOCK NORGE AS
Tel: 22 37 22 00
post@technoblock.no
www.technoblock.no

www.technoblock.no

Ny het luft- varme!

2006 modellen er her!

Beste årsvarmefaktor
i Konsumentverkets
test januar
2006.

Nye IVT Nordic Inverter er en ekstra kraftfull varmepumpe for deg med elektrisk oppvarming. Maksimal besparing og bedre inn klima. Opplev vår nye høyeffektive modell 12 FRN. Toppresultater i Konsumentverkets test, januar 2006.

- ★ **Mer effektiv** – økt virkningsgrad og økt effekt. Best ved kaldt vær.
- ★ **Mer behagelig** – progressiv luftstrøm gir trekkfri varme.
- ★ **Tryggere** – markedets beste forsikring (5 år) inngår
- ★ **Renere** – unik aktiv luftrensing med PlasmaCluster.
- ★ **Smartere** – vedlikeholdsvarme + 10° C, perfekt for bl.a. fritidshus.
- ★ **Penere** – smalere design.

Utviklet for nordisk klima.



Testet av Konsumentverket
og P-merket for din trygghet.

Ønsker du å bli forhandler - ta kontakt med oss!

 **IVT**
VARMEPUMPER